

# LUMAWISE调光光控器底座、套筒和上盖

TE Connectivity (TE)推出符合ANSI 136.41规定的76 mm和81 mm直径调光光控器底座组件以及各种高度的套筒和上盖，可在光控元件和调光插座之间提供整体电源和信号接口。该接口适用于LED室外道路、街道和区域照明等应用。TE底座组件解决方案包含电源扭锁端子、弹簧片信号端子以及单独包装的泡沫垫圈。完全组装好的调光光控器与额定值为5VA的上盖一起使用或与侧面或顶部孔径开口彩色套筒结合使用时，可达到IP66的密封等级。



## 应用范围

- 停车场
- 大道和小路
- 公园
- 汽车经销商

## 电气特性

- 位数: 5P, 7P

## 机械特性

- 工作温度范围: -40° C 至 +105° C

## 规范

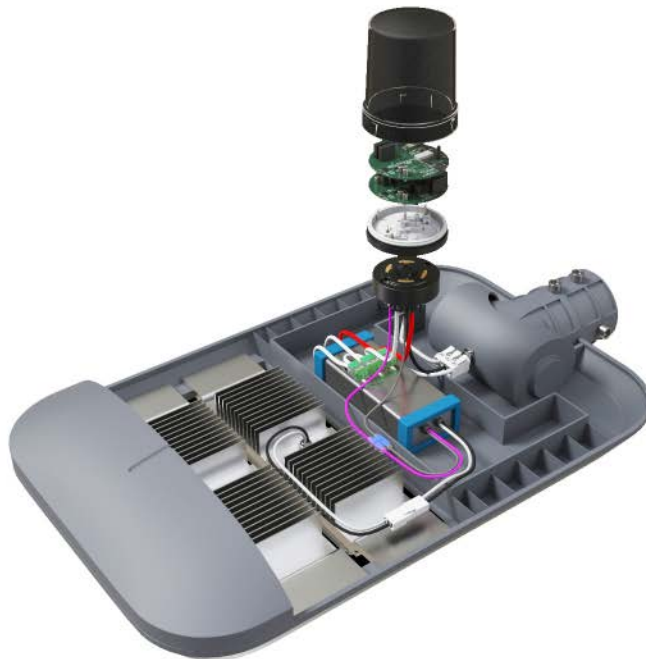
- 产品规范: [108-32125](#) ANSI C136.41-2013 调光控制器底座
- 应用规范: [114-32159](#) ANSI C136.41-2013 调光控制器底座组件和上盖

## 材料

- 端子镀层: 镀锡电源端子和镀金信号端子
- 外壳颜色: 底座 (黑色) - 上盖 (纯色、透明)
- 外壳材料: 底座 (94 V0) - 上盖 (聚碳酸酯) PBT (黑色) - 套筒

## 主要优势

- 可实现集成式TE解决方案，将电源和信号接口集成到调光插座中，以确保提供长期可靠性
- 半透明上盖配置为可将日光传输到光敏元件
- 该解决方案的防护等级达到IP66，可实现防尘、防重压喷射喷溅
- 5V A级上盖满足UL 94可燃性等级的规定
- 可选配纯色上盖，最大限度地提高光敏元件的有效性
- 套筒设计为采用侧面或顶部孔径开口，可容纳定向光敏元件
- 可利用彩色套管标识电压额定值，或满足客户特定的要求



产品选型信息

76 mm底座和上盖

	产品料号	描述	颜色	高
	<a href="#">2306128-1</a>	上盖、光控制器	半透明	50 mm
	<a href="#">1-2306128-1</a>	上盖、光控制器	透明	50 mm
	(待定)	上盖、光控制器	半透明	75 mm
	(待定)	上盖、光控制器	透明	75 mm
	<a href="#">2213748-1</a>	上盖、光控制器	半透明	98 mm
	<a href="#">1-2213748-1</a>	上盖、光控制器	透明	98 mm
	<a href="#">2306129-1</a>	上盖、光控制器	半透明	130 mm
	<a href="#">1-2306129-1</a>	上盖、光控制器	透明	130 mm
	<a href="#">2306132-1</a>	套筒、控制器 - 侧面开孔	黑色	50 mm
	<a href="#">1-2306132-1</a>	套筒、控制器 - 顶部开孔	黑色	50 mm
	<a href="#">2213805-1</a>	套筒、控制器 - 顶部开孔	黑色	98 mm
	<a href="#">1-2213805-1</a>	套筒、控制器 - 侧面开孔	黑色	98 mm
	<a href="#">2213805-2</a>	套筒、控制器 - 顶部开孔	白色铝材	98 mm
	<a href="#">2-2213805-0</a>	套筒、控制器 - 无开孔	蓝色	98 mm
	<a href="#">2306133-1</a>	套筒、控制器 - 侧面开孔	黑色	130 mm
	<a href="#">1-2306133-1</a>	套筒、控制器 - 顶部开孔	黑色	130 mm
	<a href="#">2213730-1</a>	光控制器底座组件 - 7位		
	<a href="#">2213871-1</a>	光控制器底座组件 - 7位*		
	<a href="#">1-2213871-1</a>	光控制器底座组件 - 5位*		

\*接受套筒

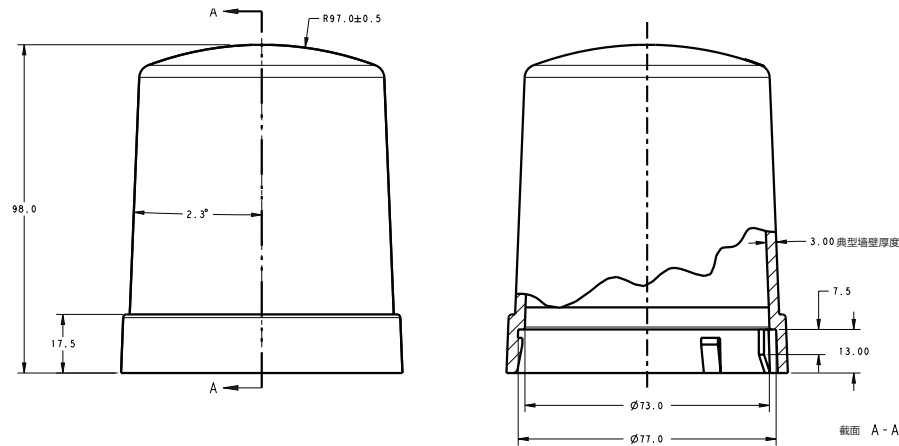


产品选型信息

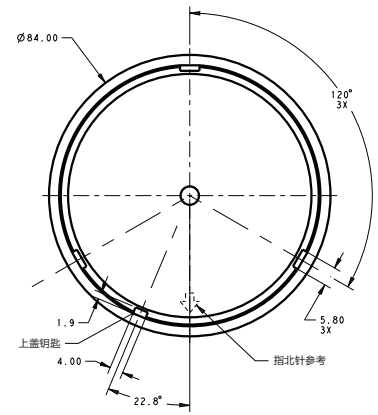
81 mm底座和上盖

	产品料号	描述	颜色	高
	<a href="#">2315539-1</a>	上盖、光控制器	半透明	62 mm
	<a href="#">1-2315539-1</a>	上盖、光控制器	透明	62 mm
	<a href="#">2306130-1</a>	上盖、光控制器	半透明	98 mm
	<a href="#">1-2306130-1</a>	上盖、光控制器	透明	98 mm
	<a href="#">2213996-1</a>	套筒、控制器 - 顶部开孔	黑色	98 mm
	<a href="#">2213996-2</a>	套筒、控制器 - 顶部开孔	白色铝材	98 mm
	<a href="#">1-2213996-1</a>	套筒、控制器 - 侧面开孔	黑色	98 mm
	<a href="#">2213871-2</a>	光控制器底座组件 - 7位		
	<a href="#">1-2213871-2</a>	光控制器底座组件 - 5位		

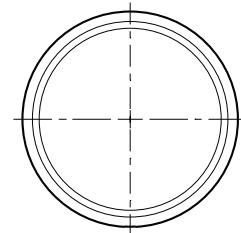
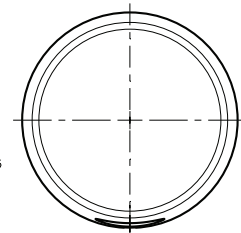
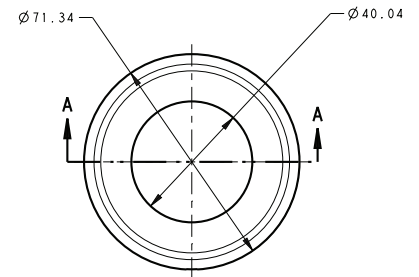
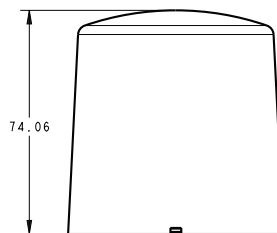
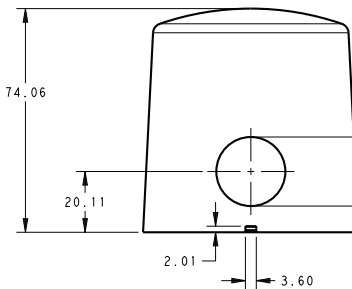
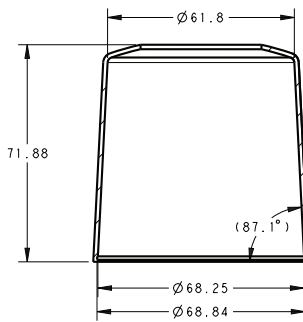
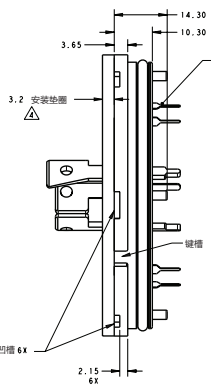
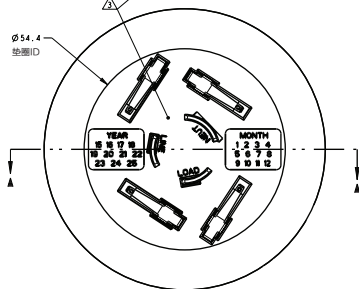
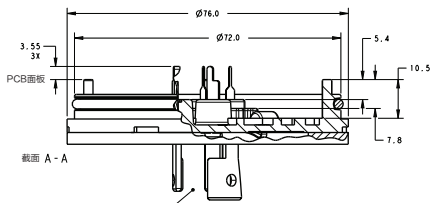
尺寸



上盖产品料号 2213748-1



底座产品料号 2213730-1



套筒产品料号 1-2213805-1

te.com

© 2017 TE Connectivity 版权所有。LUMAWISE、TE、TE Connectivity 和 TE connectivity (标识) 是 TE Connectivity Ltd. 及其下属公司的商标。其他标识、产品和/或公司名称可能是各自所有者的商标。

TE 已尽力确保本产品手册中信息的准确性，但并不保证本文不会出现任何错误，针对信息的准确性、正确性、可靠性及可用性亦未做任何其他陈述或担保。对本文所涉及信息，TE 保留进行更改的权利，恕不另行通知。对本产品目录所述信息，包括但不限于适销性担保或特殊用途的适用性，TE 明确声明不做任何隐含担保。产品目录中的尺寸仅供参考，如有变化恕不另行通知。规格如有变更，恕不另行通知。有关最新尺寸和设计规格请咨询 TE。

1-1773879-1 JN 5/2017

美国: +1 (800) 522-6752  
 加拿大: +1 (905) 475-6222  
 墨西哥: +52 (0) 55-1106-0800  
 拉丁美洲/南美洲: +54 (0) 11-4733-2200  
 德国: +49 (0) 6251-133-1999  
 英国: +44 (0) 800-267666  
 法国: +33 (0) 1-3420-8686  
 荷兰: +31 (0) 73-6246-999  
 中国: +86 (0) 400-820-6015