

LIGHT-N-LOK连接器

可热插拔

TE Connectivity (TE)推出的2位和3位LIGHT-N-LOK可热插拔连接器属于插入式线到线连接器。此类连接器可为带电和中性镇流器接线提供安全、可插拔的断开开关，符合国家电气法规和加拿大电气法规的要求，适用于新安装和改造非住宅荧光灯照明设备应用。插接对连接器组件仅可容纳具有一体式应变消除装置功能（提供额外的导线力）的18 AWG实心线。非插接和未标记的连接器适用于非NEC或CEC照明应用。



应用范围

- 符合UL2459规定的商用照明应用
- 荧光灯镇流器应用的可热插拔互连
- 室内非住宅用荧光装置
- 荧光灯LED改造装置
- 室内LED照明装置

电气特性

- 端子电流额定值: 最大5A
- 工作电压: 120至600 VAC
- 工作温度: -40°C ~ 95°C

机械特性

- 导线保持力: 应力消除保持力超过25磅（11,3千克）

规范

- 通过UL认证，符合ZMNA、E308110规定
- 通过CSA认证，符合LR7189、6233-01类规定
- 产品规范: [108-2275](#)
- 应用规范: [114-13204](#) (2 位)
[114-13207](#) (3 位)
- 说明书: [408-10153](#) (2 位)
[408-10154](#) (3 位)

材料

- 端子: 镀锡铜合金
- 外壳: UL 94V-0热塑材料
- 符合RoHS标准

主要优势

- 提供2位和3位两种规格（可调光照明装置要求）
- 可以预组装插接连接器套件（出厂时安装或不安装跨接线）的形式供货
- 符合新发布的NEC和CEC要求，适用于可热插拔镇流器断开开关
- 18 AWG (0.75 mm²)实心线可进行插入式端接，从而可轻松实现无工具、现场或出厂安装
- 一体式应变消除装置可避免意外拧出或拉出导线
- 设计为可实现热插拔
- 防钩圆形外壳
- 紧凑型极化连接器外壳：2位组件可穿过直径为5/8”的线孔；3位组件可穿过直径为7/8”的线孔
- 握压释放连接器闭锁可避免连接器意外断开连接
- 产品标有标志（英语/法语），以符合CSA灯具标志要求

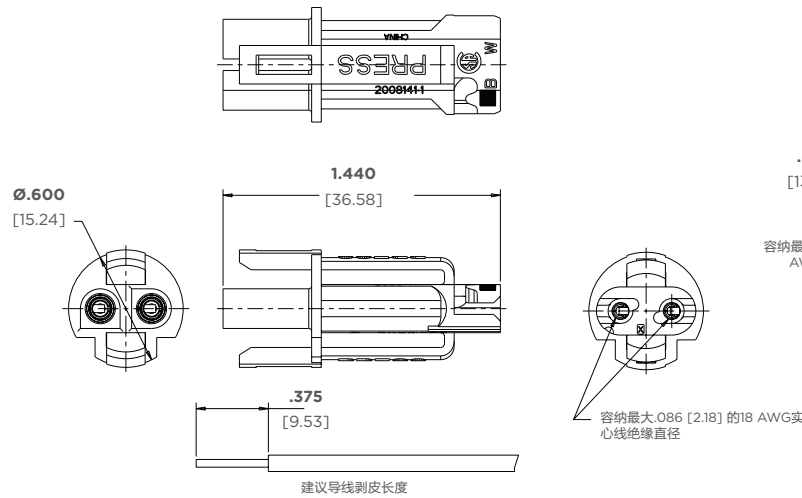
产品选型信息

产品料号	描述	颜色
2008144-1	2位插接对组件	自然色
2008910-1	2位插接对组件	橙色
2008141-1	2位插头组件	自然色
2008141-2	2位插头组件 (无标记)	自然色
2008142-1	2位插座组件	自然色
2008142-2	2位插座组件 (无标记)	橙色
2008152-1	3位插接对组件	自然色
2008152-2	3位插接对组件	橙色
2008149-1	3位插头组件	自然色
2008149-4	3位插头组件 (无标记)	自然色
2008150-1	3位插座组件	自然色

尺寸

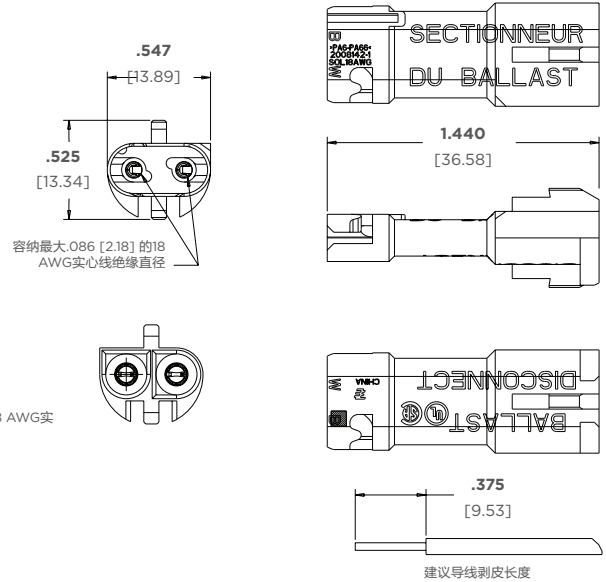
插头组件

PN 2008141-1 (图示为2位, 3位为PN 2008149-1)



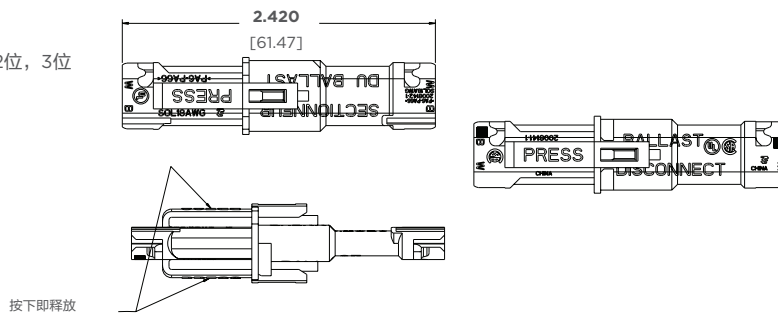
插座组件

PN 2008142-1 (图示为2位, 3位为PN 2008150-1)



插接对组件

PN 2008141-1 (图示为2位, 3位为PN 2008149-1)



te.com

© 2017 TE Connectivity版权所有。LIGHT-N-LOK、TE、TE Connectivity和TE connectivity (标识) 是TE Connectivity Ltd.及其下属公司的商标。其他标识、产品和/或公司名称可能是各自所有者的商标。

TE 已尽力确保本产品手册中信息的准确性, 但并不保证本文不会出现任何错误, 针对信息的准确性、正确性、可靠性及可用性亦未做任何其他陈述或担保。对本文所涉及信息, TE 保留进行更改的权利, 恕不另行通知。对本产品目录所述信息, 包括但不限于适销性担保或特殊用途的适用性, TE 明确声明不做任何隐含担保。产品目录中的尺寸仅供参考, 如有变化恕不另行通知。规格如有变更, 恕不另行通知。有关最新尺寸和设计规格请咨询 TE。

1-1773908-7 JN 03/2017

美国: +1 (800) 522-6752
 加拿大: +1 (905) 475-6222
 墨西哥: +52 (0) 55-1106-0800
 拉丁美洲/南美洲: +54 (0) 11-4733-2200
 德国: +49 (0) 6251-133-1999
 英国: +44 (0) 800-267666
 法国: +33 (0) 1-3420-8686
 荷兰: +31 (0) 73-6246-999
 中国: +86 (0) 400-820-6015