

TE - 重载连接器 H3A 外壳系列



概述

TE Connectivity (TE) 的重载连接器在严苛环境下有着出色可靠的性能表现。它主要用于不同设备或功能单元之间的数据、信号或电气连接,它的模块化和标准接口设计能最大化应用效率。重载连接器可广泛用于不同类型的工业环境中。

TE推出的H3A产品系列为实现IP65/68和EMC防护的新型重载连接器外壳产品,性能进一步提升,电压可达400V,电流可达16A;产品的小型化设计,帮助用户节省安装空间;丰富的产品类别,充分满足户外严苛环境下各类连接需求。

产品应用

- 风能
- 机器人
- 机械
- 铁路
- 电梯与扶梯

机械性能

- 安装方式: 锁扣或螺丝连接
- 使用温度: -40°C ~ $+125^{\circ}\text{C}$
- 结构强壮, 坚固可靠
- 锁扣安装解锁与扣合力小, 无需借助工具操作

标准和规范

- 应用规范: 114-137012 114-137134 114-137011
- 产品规范: 108-137012 108-137134 108-137011

优势

- 产品小型化, 节省空间
- 结构强壮、使用寿命长
- 严苛环境下实现有效防护和更可靠连接
- 产品丰富、满足客户各类需求

特性

- 电压高达400V, 电流高达16A
- 小尺寸内实现3至12位芯数需求
- 锌合金材质
- 表面粉末喷涂或镀镍(EMC系列)处理
- IP65(锁扣连接)/IP68(螺丝连接)防护等级
- 新型结构外壳, 实现双向出线防护

材料

- 上壳/下壳: 锌合金/塑料
- 密封件: NBR (橡胶)
- 扣件/紧固件材料: 彩锌扣 (锁扣连接)/不锈钢 (螺丝连接)
- 表面处理: 镀镍(EMC系列)或粉末喷涂

产品型号图

金属壳体(锁扣连接)		塑料壳体(锁扣连接)	
料号	型号	料号	型号
T1329030111-000	H3A-MTG-PG11	T1319031120-000	H3A-TS-M20
T1509033111-000	H3A-MAG-PG11	T1739032120-000	H3A-TGVB-M20
T1509030500-000	H3A-MAG		

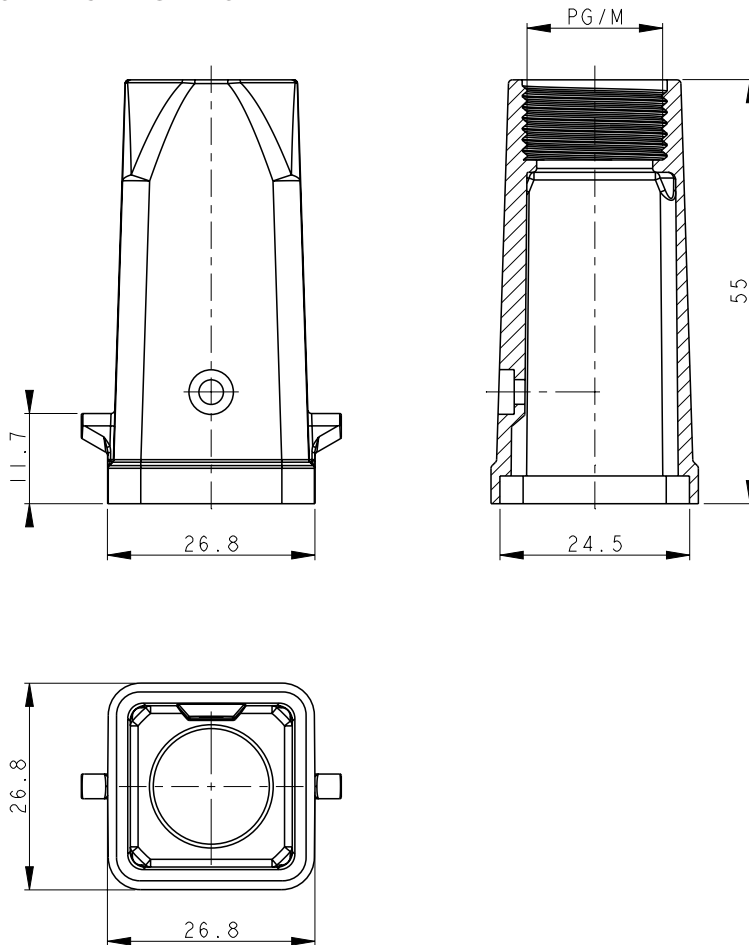
金属壳体(螺丝连接)		金属壳体(EMC系列)	
料号	型号	料号	型号
T1927030116-000	H3APR-MTGSW-PG16	T1329035120-100	H3A-MTG-EMC-M20
T1937030000-000	H3APR-MAGSW	T1506033000-000	H3A-MAG-EMC
T1946030000-000	H3APR-MAGS		

产品外形尺寸

金属/塑料锁扣外壳

T1329030111-000 H3A-MTG-PG11

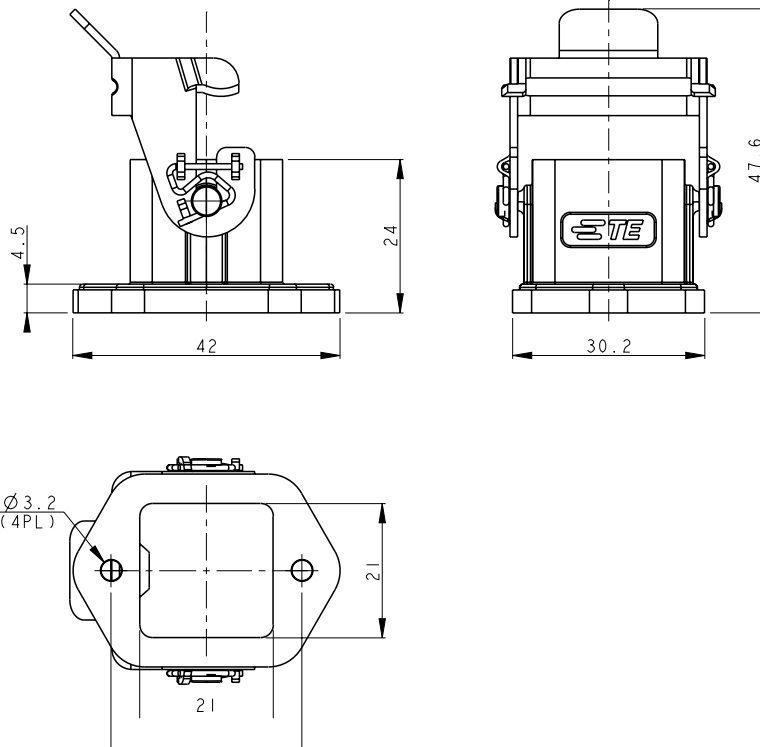
T1329031120-000 H3A-TG-M20



金属/塑料锁扣外壳

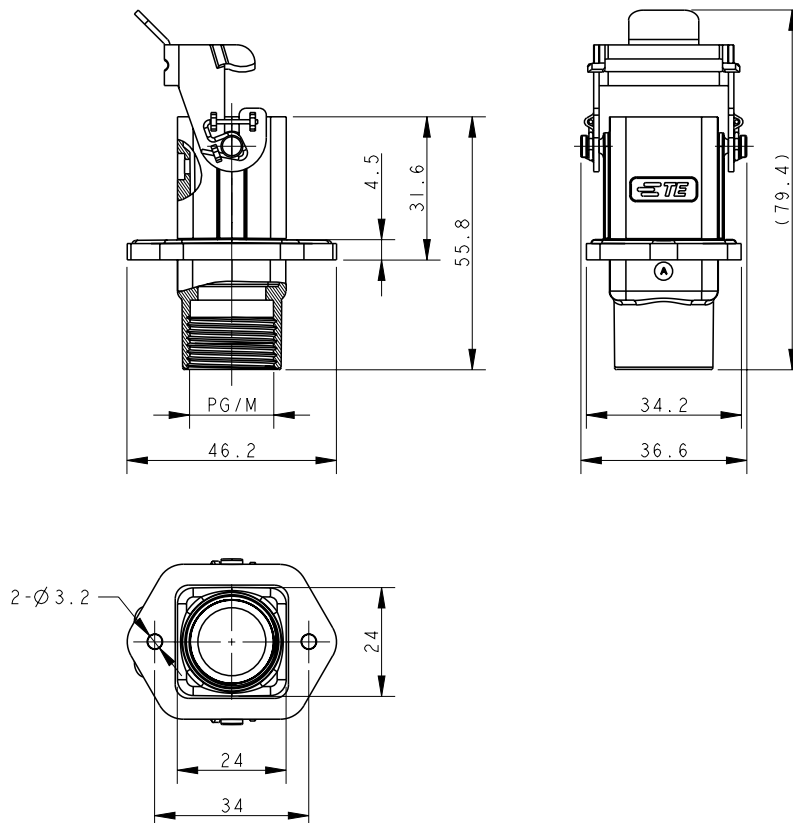
T1509030000-000 H3A-MAG

T1509031100-000 H3A-AG



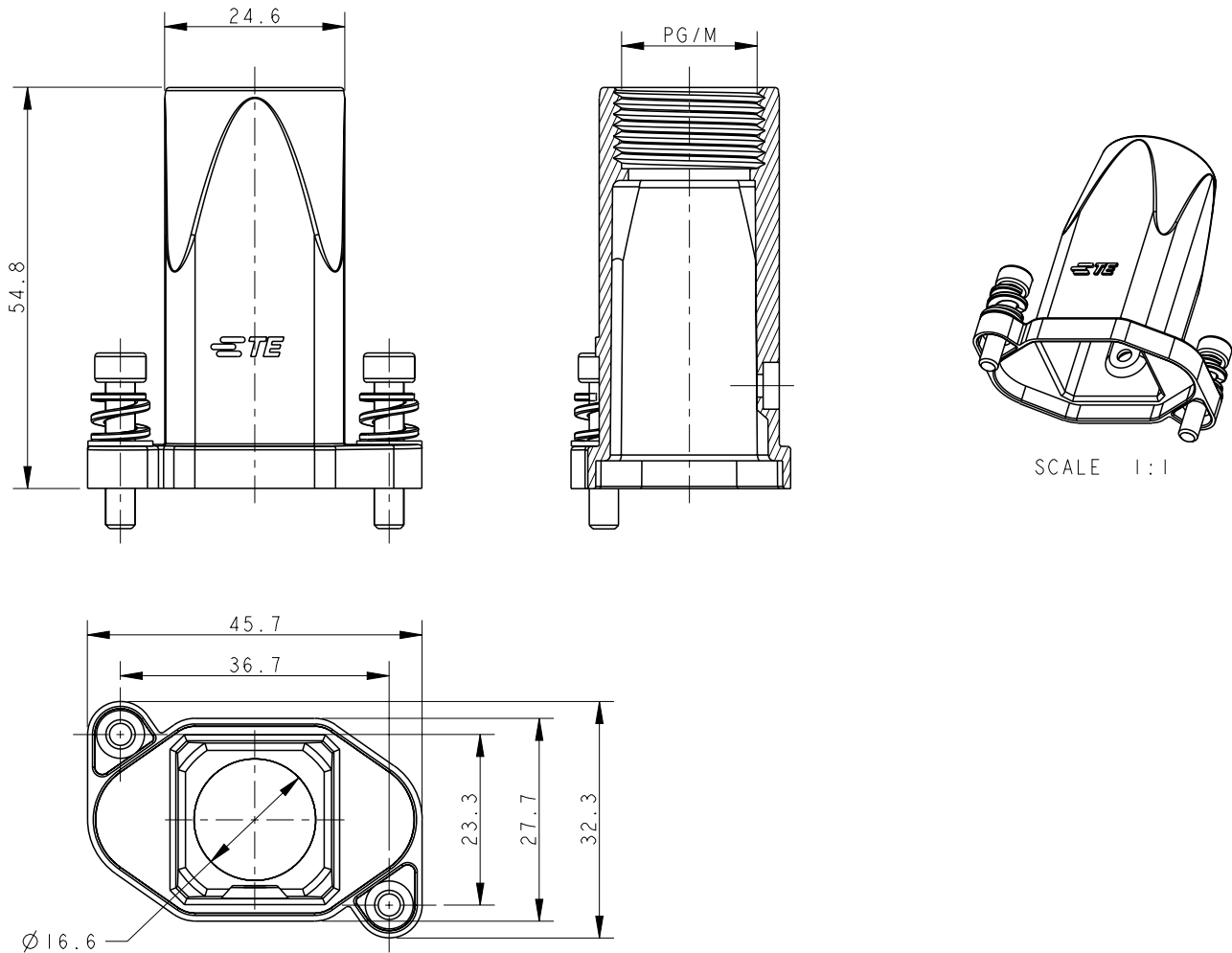
金属锁扣外壳

T1509033111-000 H3A-MAG-PG11



IP68 螺丝锁定外壳

T1927030116-000 H3APR-MTGSW-PG16



中国产品信息中心(PIC) +86 (0) 400-820-6015

TE.com

1-1773895-1 IND 09/2016 © 2016 TE Connectivity Ltd. 及其下属公司版权所有。
TE Connectivity 和 TE connectivity (logo) 均为商标。其他标识、产品和/或公司名称可能是各自所有者的商标。

本手册中的信息，包括为说明产品目的而使用的图纸、插图和图表，据信为准确的信息。但是，TE Connectivity 不对本信息的准确性或完整性做出任何保证，并且不对该信息的使用承担任何责任。TE Connectivity 的义务只在该产品的TE Connectivity 的标准销售条款和条件中规定，并且在任何情况下，TE Connectivity 均不对产品销售、转售、使用或误用造成的偶然的、间接性的或结果性的损失承担赔偿责任。TE Connectivity 产品的使用者应自行评估确定每种产品是否适用于特定用途。