

第6章 交流变流电路

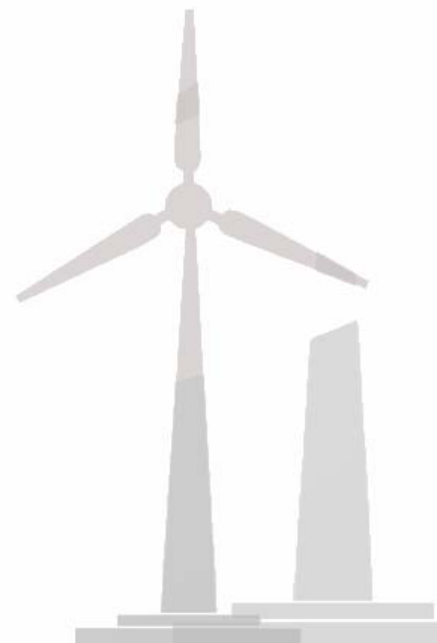
6.1 交流调压电路

6.2 其他交流电力控制电路

6.3 交交变频电路

6.4 矩阵式变频电路

本章小结





引言

- 交流-交流变流电路：把一种形式的交流变成另一种形式交流的电路。
- 交流-交流变换电路可以分为直接方式（即无中间直流环节）和间接方式（有中间直流环节）两种。
- 直接方式
 - ◆ 交流电力控制电路：只改变电压、电流或对电路的通断进行控制，而不改变频率的电路。
 - ◆ 变频电路：改变频率的电路。



6.1 交流调压电路

6.1.1 单相交流调压电路

6.1.2 三相交流调压电路





6.1 交流调压电路·引言

- 把两个晶闸管反并联后串联在交流电路中，通过对晶闸管的控制就可以控制交流输出。
- 交流电力控制电路
 - ◆ 交流调压电路：在每半个周波内通过对晶闸管开通相位的控制，调节输出电压有效值的电路。
 - ◆ 交流调功电路：以交流电的周期为单位控制晶闸管的通断，改变通态周期数和断态周期数的比，调节输出功率平均值的电路。
 - ◆ 交流电力电子开关：串入电路中根据需要接通或断开电路的晶闸管。
- 应用
 - ◆ 灯光控制（如调光台灯和舞台灯光控制）。
 - ◆ 异步电动机软起动。
 - ◆ 异步电动机调速。
 - ◆ 供用电系统对无功功率的连续调节。
 - ◆ 在高压小电流或低压大电流直流电源中，用于调节变压器一次电压。



6.1.1 单相交流调压电路

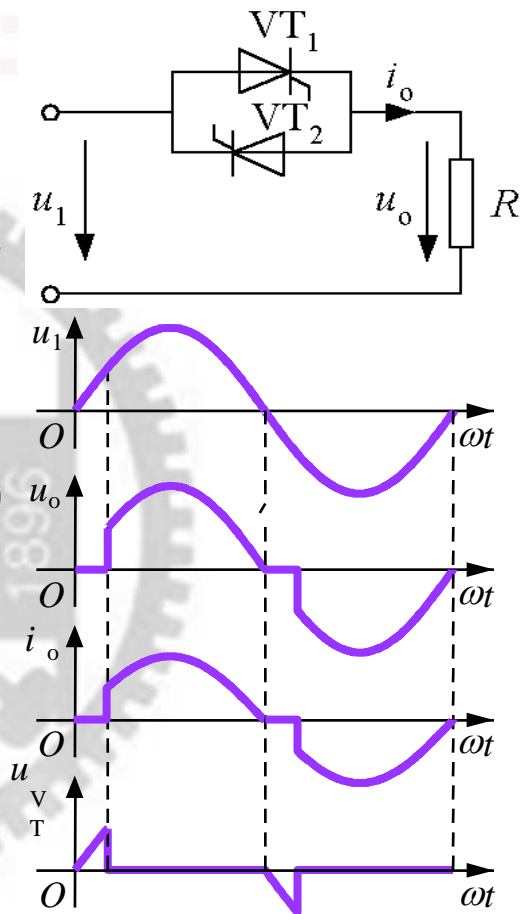


图6-1 电阻负载单相交流调压电路及其波形

■ 电阻负载

◆ 工作过程

在交流电源 u_1 的正半周和负半周，分别对 VT_1 和 VT_2 的开通角 α 进行控制就可以调节输出电压。

◆ 基本的数量关系

负载电压有效值 U_o

$$U_o = \sqrt{\frac{1}{\pi} \int_{\alpha}^{\pi} (\sqrt{2}U_1 \sin \omega t)^2 d(\omega t)} = U_1 \sqrt{\frac{1}{2\pi} \sin 2\alpha + \frac{\pi - \alpha}{\pi}} \quad (6-1)$$

负载电流有效值 I_o

$$I_o = \frac{U_o}{R} \quad (6-2)$$

晶闸管电流有效值 I_T

$$I_T = \sqrt{\frac{1}{2\pi} \int_{\alpha}^{\pi} \left(\frac{\sqrt{2}U_1 \sin \omega t}{R} \right)^2 d(\omega t)} = \frac{U_1}{R} \sqrt{\frac{1}{2} \left(1 - \frac{\alpha}{\pi} + \frac{\sin 2\alpha}{2\pi} \right)} \quad (6-3)$$

功率因数 λ

$$\lambda = \frac{P}{S} = \frac{U_o I_o}{U_1 I_o} = \frac{U_o}{U_1} = \sqrt{\frac{1}{2\pi} \sin 2\alpha + \frac{\pi - \alpha}{\pi}} \quad (6-4)$$



6.1.1 单相交流调压电路

◆ α 的移相范围为 $0 \leq \alpha \leq \pi$ ，随着 α 的增大， U_o 逐渐降低， λ 逐渐降低。

■ 阻感负载

◆ 工作过程

☞ 若晶闸管短接，稳态时负载电流为正弦波，相位滞后于 u_1 的角度为 φ ，当用晶闸管控制时，只能进行**滞后控制**，使负载电流更为滞后。

☞ 设负载的阻抗角为 $\varphi = \text{tg}^{-1}(\omega L/R)$ ，稳态时 α 的移相范围应为 $\varphi \leq \alpha \leq \pi$ 。

☞ 在 $\omega t = \alpha$ 时刻开通晶闸管 VT_1 ，可求得**导通角 θ** ，即

$$\sin(\alpha + \theta - \varphi) = \sin(\alpha - \varphi)e^{\frac{-\theta}{\text{tg}\varphi}} \quad (6-7)$$

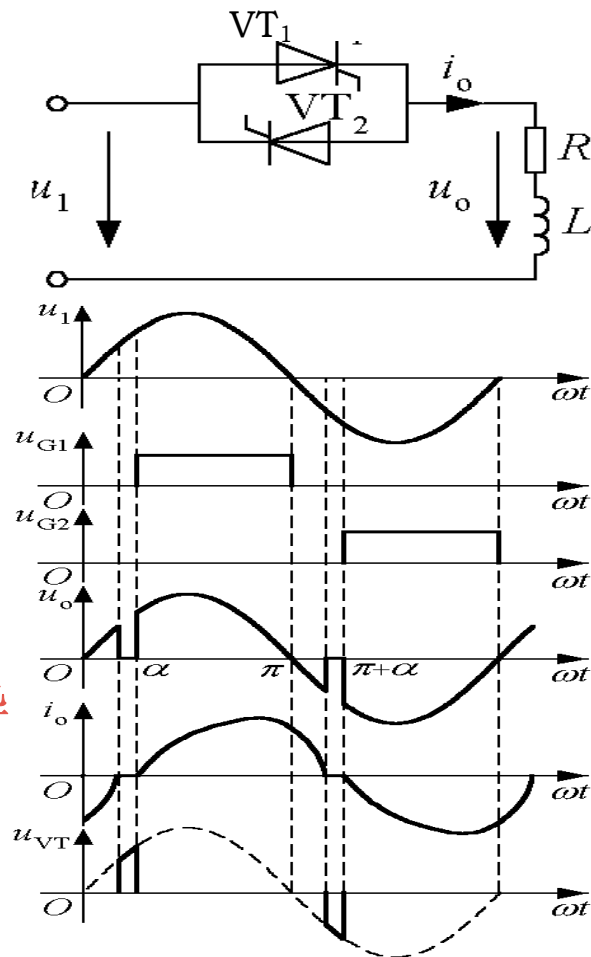


图6-2 阻感负载单相交流调压电路及其波形



6.1.1 单相交流调压电路

以 φ 为参变量，利用式(6-7)可以把 α 和 θ 的关系用图6-3的一簇曲线来表示。

◆基本的数量关系

👉 负载电压有效值 U_o

$$U_o = \sqrt{\frac{1}{\pi} \int_{\alpha}^{\alpha+\theta} (\sqrt{2}U_1 \sin \omega t)^2 d(\omega t)}$$

$$= U_1 \sqrt{\frac{\theta}{\pi} + \frac{1}{2\pi} [\sin 2\alpha - \sin(2\alpha + 2\theta)]} \quad (6-8)$$

👉 晶闸管电流有效值 I_{VT}

$$I_{VT} = \sqrt{\frac{1}{2\pi} \int_{\alpha}^{\alpha+\theta} \left\{ \frac{\sqrt{2}U_1}{Z} \left[\sin(\omega t - \varphi) - \sin(\alpha - \varphi) e^{\frac{\alpha - \omega t}{\text{tg } \varphi}} \right] \right\}^2 d(\omega t)}$$

$$= \frac{U_1}{\sqrt{2\pi} Z} \sqrt{\theta - \frac{\sin \theta \cos(2\alpha + \varphi + \theta)}{\cos \varphi}} \quad (6-9)$$

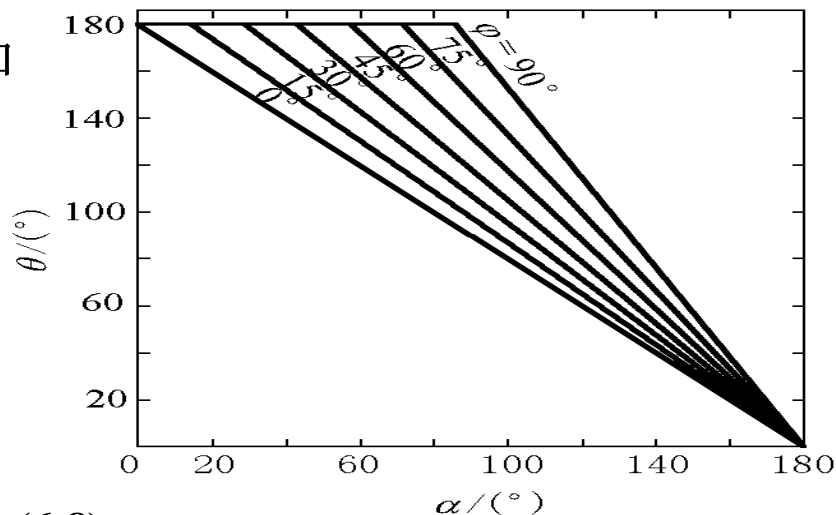


图6-3 单相交流调压电路以 φ 为参变量的 θ 和 α 关系曲线



6.1.1 单相交流调压电路

➡ 负载电流有效值 I_o

$$I_o = \sqrt{2} I_{VT}$$

(6-10)

➡ 晶闸管电流 I_{VT} 的标么值

$$I_{VTN} = I_{VT} \frac{Z}{\sqrt{2} U_1}$$

(6-11)

式中 $Z = \sqrt{R^2 + (\omega L)^2}$

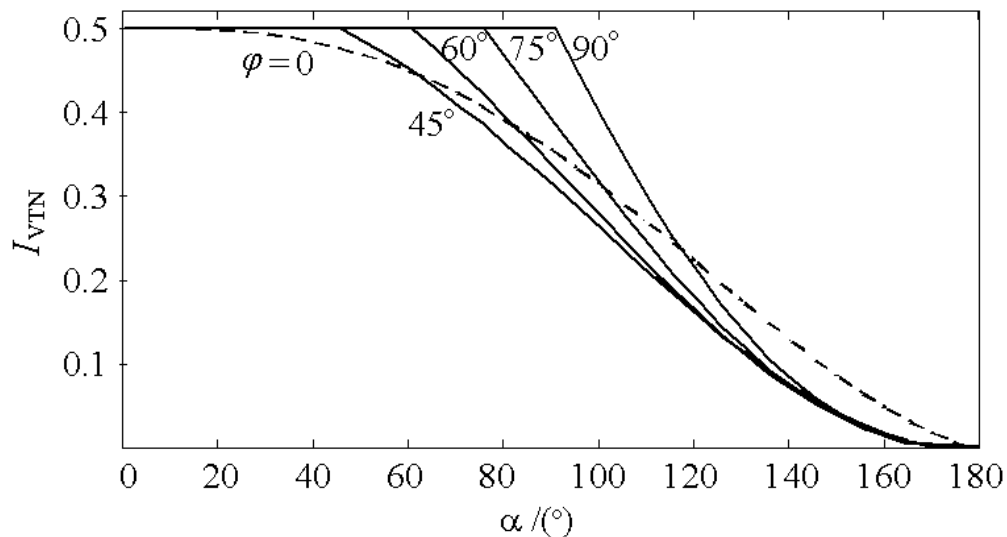


图6-4 单相交流调压电路 ϕ 为参变量时 I_{VTN} 和 α 关系曲线



6.1.1 单相交流调压电路

◆ $\alpha < \varphi$ 时的工作情况

☞ VT_1 的导通时间 **超过 π** 。

☞ 触发 VT_2 时, i_o 尚未过零, VT_1 仍导通, VT_2 不会导通, i_o 过零后, VT_2 才可开通, VT_2 导通角 **小于 π** 。

☞ i_o 有 **指数衰减分量**, 在指数分量衰减过程中, VT_1 导通时间渐短, VT_2 的导通时间渐长。

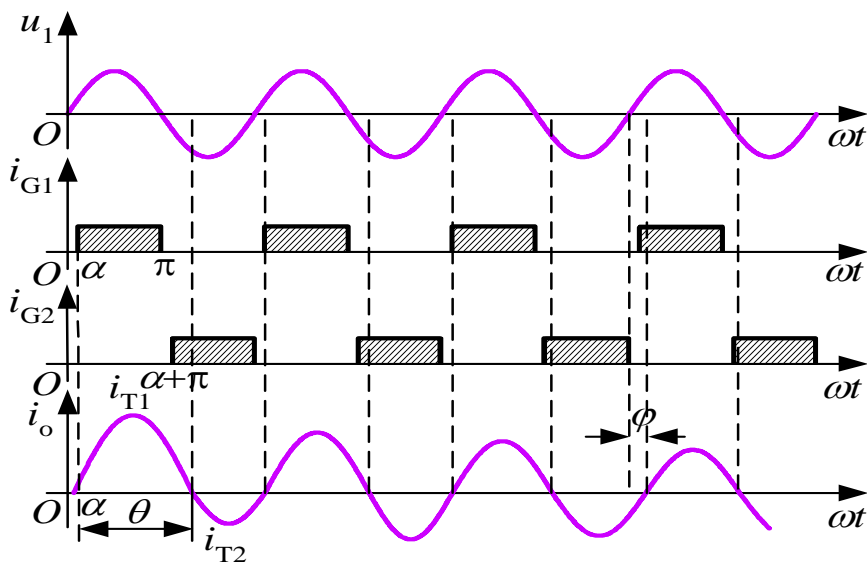


图6-5 $\alpha < \varphi$ 时阻感负载交流调压电路工作波形



6.1.1 单相交流调压电路

◆例6-1 一单相交流调压器，输入交流电压为220V，50Hz，负载为电阻电感，其中 $R=8\Omega$ ， $X_L=6\Omega$ 。试求 $\alpha=\pi/6$ 、 $\pi/3$ 时的输出电压、电流有效值及输入功率和功率因数。

解：负载阻抗及负载阻抗角分别为：

$$Z = \sqrt{R^2 + X_L^2} = 10\Omega$$
$$\varphi = \arctan\left(\frac{X_L}{R}\right) = \arctan\left(\frac{6}{8}\right) = 0.6435 = 36.87^\circ$$

因此开通角 α 的变化范围为：

$$\varphi \leq \alpha < \pi$$

即

$$0.6435 \leq \alpha < \pi$$

①当 $\alpha=\pi/6$ 时，由于 $\alpha < \varphi$ ，因此晶闸管调压器全开放，输出电压为完整的正弦波，负载电流也为最大，此时输出功率最大，为

$$I_{in} = I_o = \frac{220}{Z} = 22(A)$$



6.1.1 单相交流调压电路

$$P_{in} = I_{in}^2 R = 3872(W)$$

功率因数为

$$\lambda = \frac{P_{in}}{U_1 I_o} = \frac{3872}{220 \times 22} = 0.8$$

实际上，此时的功率因数也就是负载阻抗角的余弦。

② $\alpha = \frac{\pi}{3}$ 时，先计算晶闸管的导通角，由式 (6-7) 得

$$\sin\left(\frac{\pi}{3} + \theta - 0.6435\right) = \sin\left(\frac{\pi}{3} - 0.6435\right) e^{\frac{-\theta}{\tan \varphi}}$$

解上式可得晶闸管导通角为：

$$\theta = 2.727 = 156.2^\circ$$



6.1.1 单相交流调压电路

$$\begin{aligned} I_{VT} &= \frac{U_1}{\sqrt{2\pi Z}} \sqrt{\theta - \frac{\sin \theta \cos(2\alpha + \varphi + \theta)}{\cos \varphi}} \\ &= \frac{220}{\sqrt{2\pi} \times 10} \times \sqrt{2.727 - \frac{\sin 2.727 \times \cos(2\pi/3 + 0.6435 + 2.727)}{0.8}} \\ &= 13.55(\text{A}) \end{aligned}$$

$$I_{in} = I_o = I_{VT} = 19.16(\text{A})$$

$$P_{in} = I_{in}^2 R = 2937(\text{W})$$

$$\lambda = \frac{P_{in}}{U_1 I_o} = \frac{2937}{220 \times 19.16} = 0.697$$



6.1.1 单相交流调压电路

■ 单相交流调压电路的谐波分析

◆ 带电阻负载时，对负载电压 u_o 进行谐波分析

$$u_o(\omega t) = \sum_{n=1,3,5,\dots}^{\infty} (a_n \cos n\omega t + b_n \sin n\omega t) \quad (6-12)$$

式中

$$a_1 = \frac{\sqrt{2}U_1}{2\pi} (\cos 2\alpha - 1)$$

$$b_1 = \frac{\sqrt{2}U_1}{2\pi} [\sin 2\alpha + 2(\pi - \alpha)]$$

$$a_n = \frac{\sqrt{2}U_1}{\pi} \left\{ \frac{1}{n+1} [\cos(n+1)\alpha - 1] - \frac{1}{n-1} [\cos(n-1)\alpha - 1] \right\} \quad (n=3,5,7,\dots)$$

$$b_n = \frac{\sqrt{2}U_1}{\pi} \left[\frac{1}{n+1} \sin(n+1)\alpha - \frac{1}{n-1} \sin(n-1)\alpha \right] \quad (n=3,5,7,\dots)$$



6.1.1 单相交流调压电路

基波和各次谐波的有效值可按下式求出

$$U_{on} = \frac{1}{\sqrt{2}} \sqrt{a_n^2 + b_n^2} \quad (n=1,3,5,7,\dots) \quad (6-13)$$

负载电流基波和各次谐波的有效值为

$$I_{on} = U_{on} / R \quad (6-14)$$

◆ 电流基波和各次谐波标么值随 α 变化的曲线，如图6-6所示，其中**基准电流为 $\alpha=0$ 时的电流有效值**。

◆ 阻感负载时

☞ 电流谐波次数和电阻负载时相同，也只含**3、5、7...**等次谐波。

☞ 随着次数的增加，谐波含量减少。

☞ 和电阻负载时相比，阻感负载时的谐波电流含量少一些。

☞ 当 α 角相同时，随着阻抗角 φ 的增大，谐波含量有所减少。

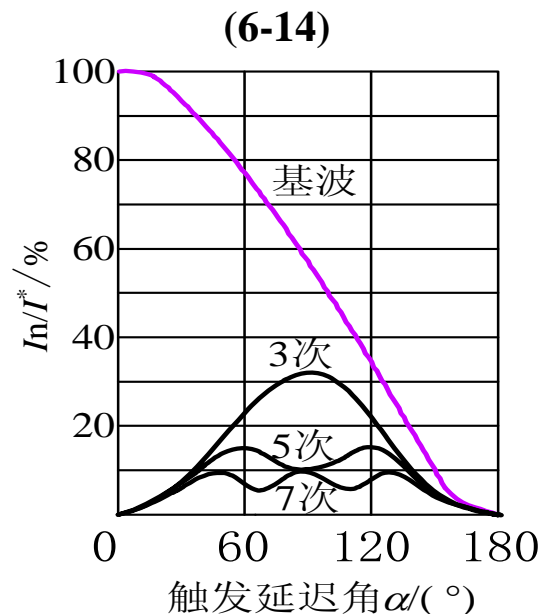


图6-6 电阻负载单相交流调压电路基波和谐波电流含量



6.1.1 单相交流调压电路

■ 斩控式交流调压电路

◆ 工作原理

👉 用 V_1 , V_2 进行斩波控制，用 V_3 , V_4 给负载电流提供续流通道。
 👉 设斩波器件 (V_1 , V_2) 导通时间为 t_{on} ，开关周期为 T ，则导通比 $\alpha = t_{on}/T$ ，通过改变 α 来调节输出电压。

◆ 电源电流的基波分量是和电源电压同相位的，即位移因数为1，电源电流中不含低次谐波，只含和开关周期 T 有关的高次谐波，这些高次谐波用很小的滤波器即可滤除，这时电路的功率因数接近1。

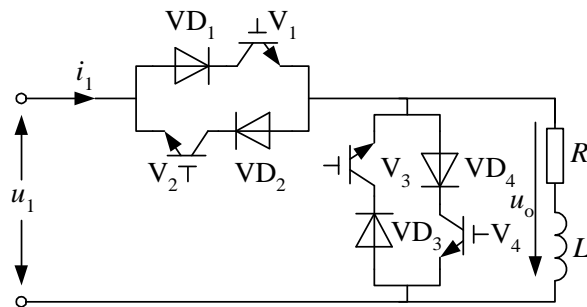


图6-7 斩控式交流调压电路

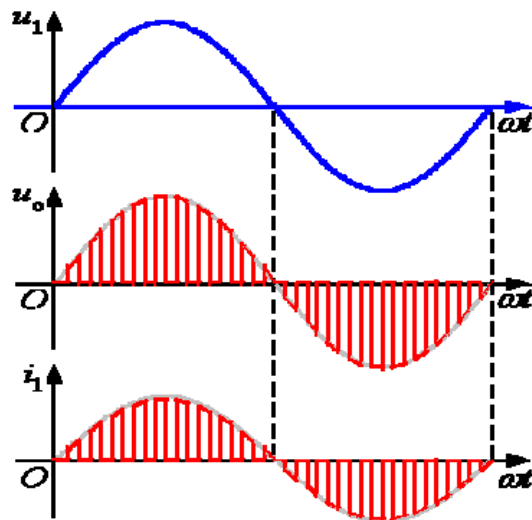


图6-8 电阻负载斩控式交流调压电路波形



6.1.2 三相交流调压电路

■ 根据三相联结形式的不同，三相交流调压电路具有多种形式。

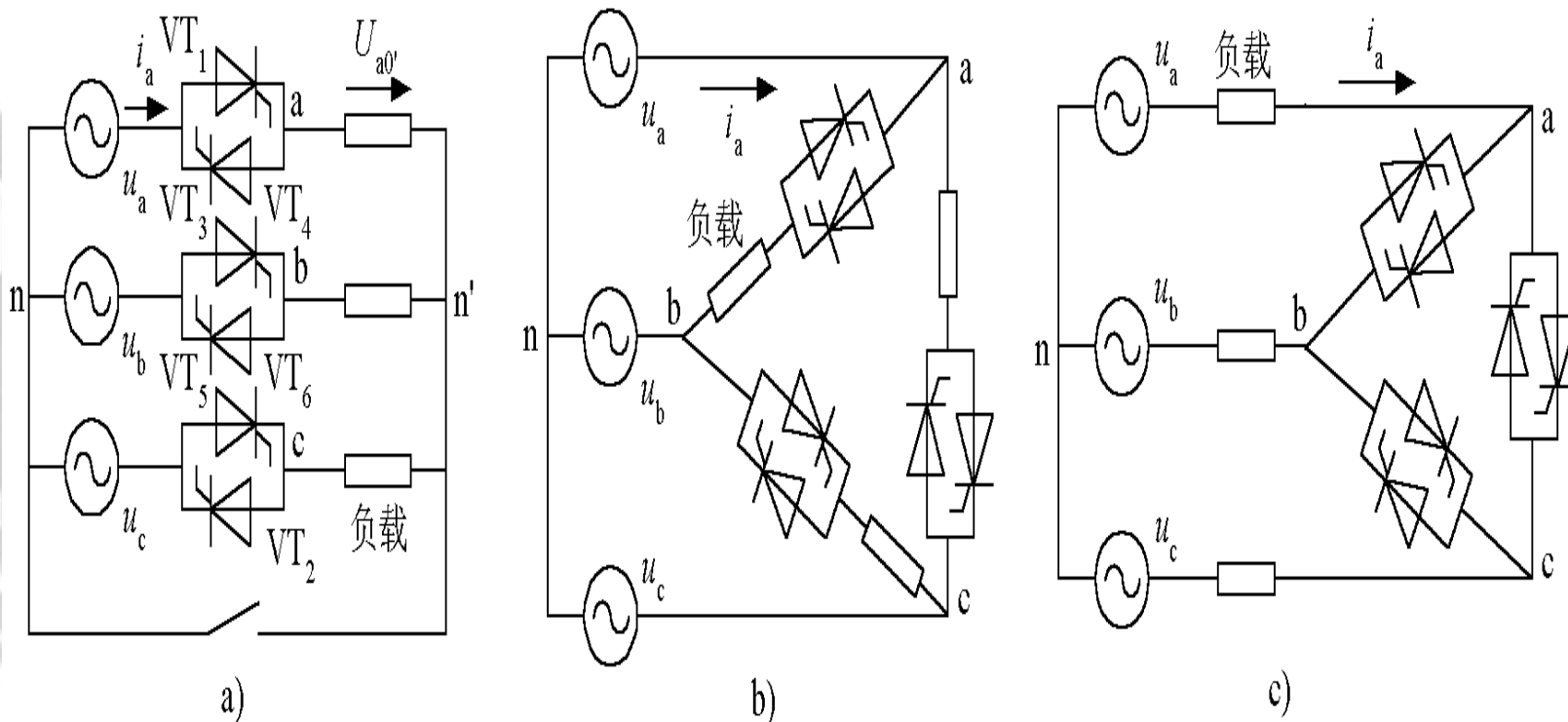


图6-9 三相交流调压电路

a)星形联结 b)支路控制三角形联结 c)中点控制三角形联结



6.1.2 三相交流调压电路

■ 星形联结电路

◆ 分为三相三线和三相四线两种情况。

◆ 三线四相

☞ 相当于三个单相交流调压电路的组合，三相相互错开 120° 工作。

☞ 基波和3倍次以外的谐波在三相之间流动，不流过零线，3的整数倍次谐波是同相位的，不能在各相之间流动，全部流过零线。

☞ 当 $\alpha=90^\circ$ 时，零线电流甚至和各相电流的有效值接近。

◆ 三相三线带电阻负载时的工作原理

☞ 任一相导通须和另一相构成回路，因此电流通路中至少有两个晶闸管，应采用双脉冲或宽脉冲触发。

☞ 触发脉冲顺序和三相桥式全控整流电路一样，为 $VT_1 \sim VT_6$ ，依次相差 60° 。

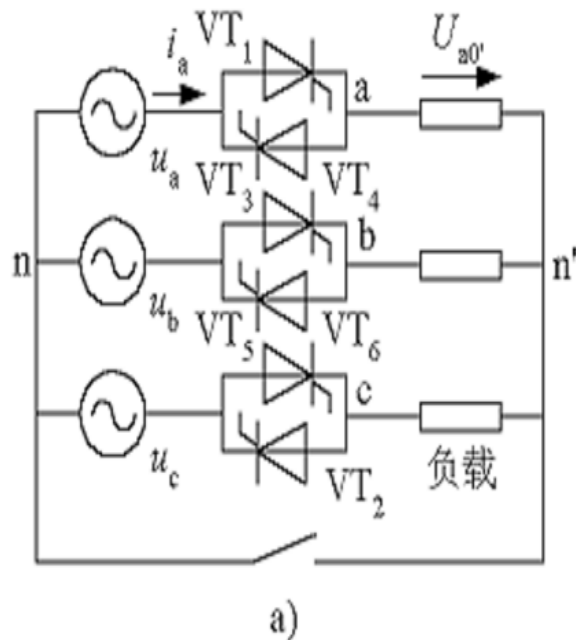


图6-9 a)星形联结



6.1.2 三相交流调压电路

把相电压过零点定为开通角 α 的起点，三相三线电路中，两相间导通时是靠线电压导通的，而线电压超前相电压 30° ，因此 α 角的移相范围是 $0^\circ \sim 150^\circ$ 。

根据任一时刻导通晶闸管个数以及半个周波内电流是否连续可将

$0^\circ \sim 150^\circ$ 的移相范围分为如下三段

✓ $0^\circ \leq \alpha < 60^\circ$ 范围内，电路处于三个晶闸管导通与两个晶闸管导通的交替状态，每个晶闸管导通角度为 $180^\circ - \alpha$ ，但 $\alpha=0^\circ$ 时是一种特殊情况，一直是三个晶闸管导通。

✓ $60^\circ \leq \alpha < 90^\circ$ 范围内，任一时刻都是两个晶闸管导通，每个晶闸管的导通角度为 120° 。

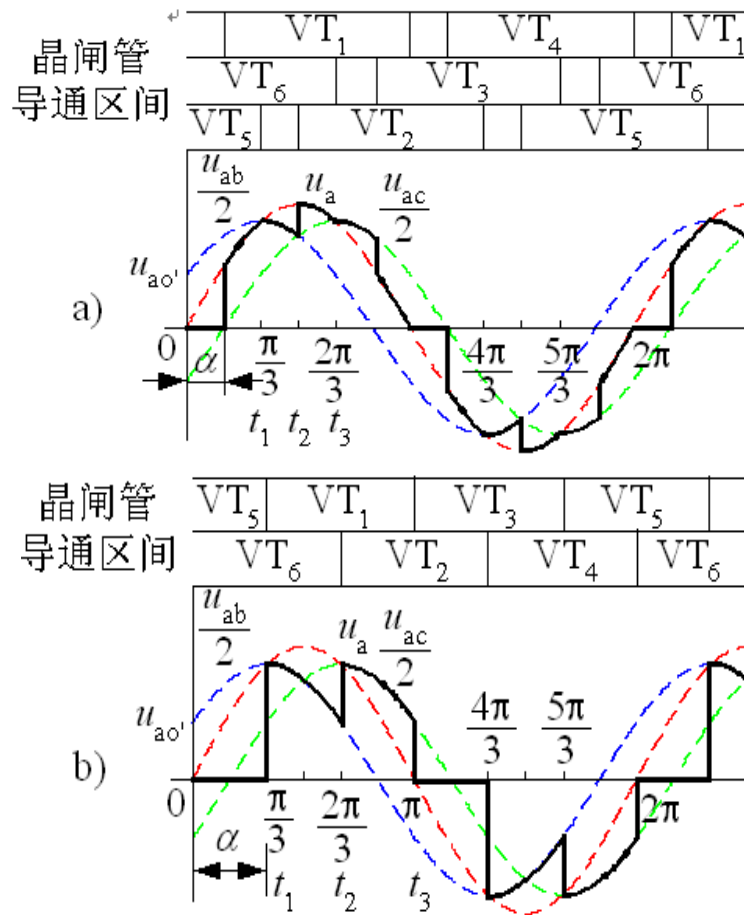


图6-10 不同 α 角时负载相电压波形
a) $\alpha=30^\circ$ b) $\alpha=60^\circ$



6.1.2 三相交流调压电路

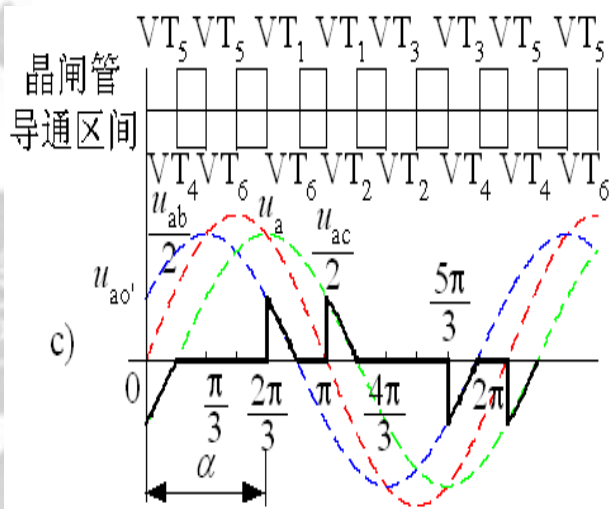


图6-10 不同 α 角时负载相电压波形
c) $\alpha=120^\circ$

✓ $90^\circ \leq \alpha < 150^\circ$ 范围内，电路处于两个晶闸管导通与无晶闸管导通的交替状态，每个晶闸管导通角度为 $300^\circ - 2\alpha$ ，而且这个导通角度被分割为不连续的两部分，在半周波内形成两个断续的波头，各占 $150^\circ - \alpha$ 。

👉 谐波分析

✓ 电流谐波次数为 $6k \pm 1$ ($k=1, 2, 3, \dots$)。

✓ 谐波次数越低，含量越大。

✓ 和单相交流调压电路相比，没有3倍次谐波，因为三相对称时，它们不能流过三相三线电路。



6.1.2 三相交流调压电路

■ 支路控制三角联结电路

◆ 由三个单相交流调压电路组成，分别在不同的线电压作用下工作。

◆ 单相交流调压电路的分析方法和结论完全适用，输入线电流（即电源电流）为与该线相连的两个负载相电流之和。

◆ 谐波分析

☞ 3倍次谐波相位和大小相同，在三角形回路中流动，而不出现在线电流中。

☞ 线电流中所谐波次数为 $6k \pm 1$ (k 为正整数)。

☞ 在相同负载和 α 角时，线电流中谐波含量少于三相三线星形电路。

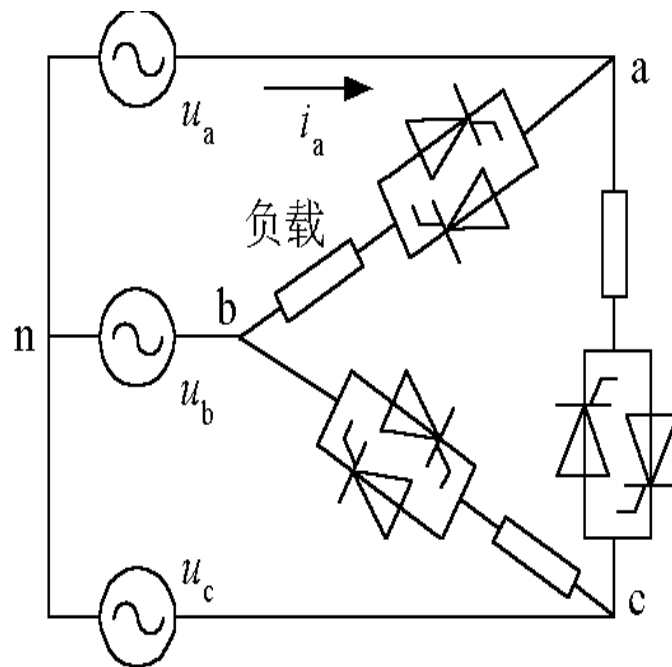


图6-9 三相交流调压电路
b) 支路控制三角形联结



6.2 其他交流电力控制电路

6.2.1 交流调功电路

6.2.2 交流电力电子开关





6.2.1 交流调功电路

Xi'an Jiaotong University

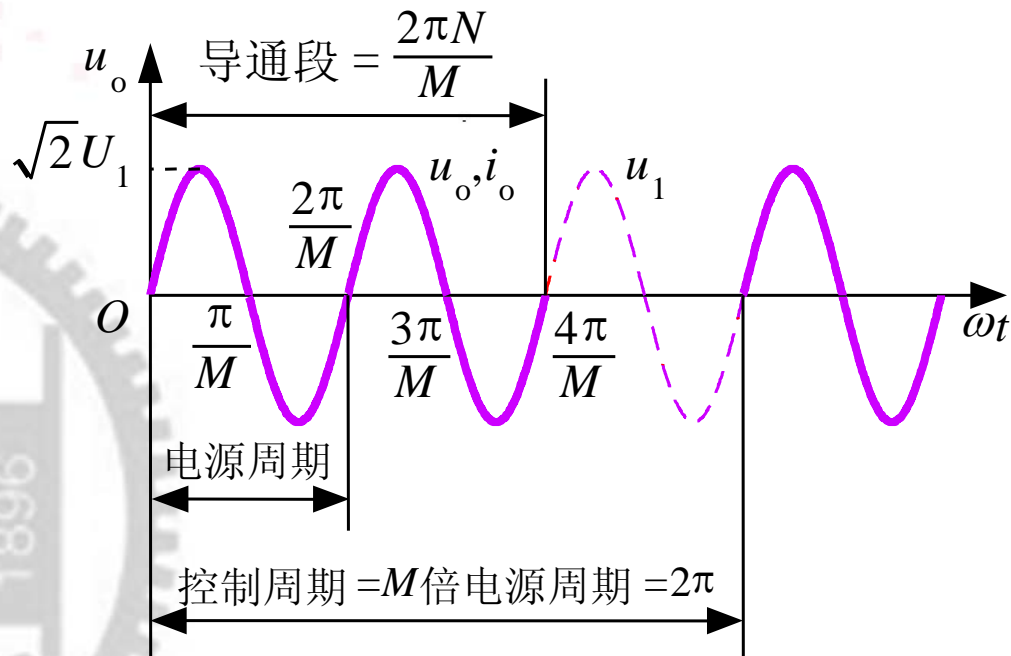


图6-11 交流调功电路典型波形($M=3$ 、 $N=2$)

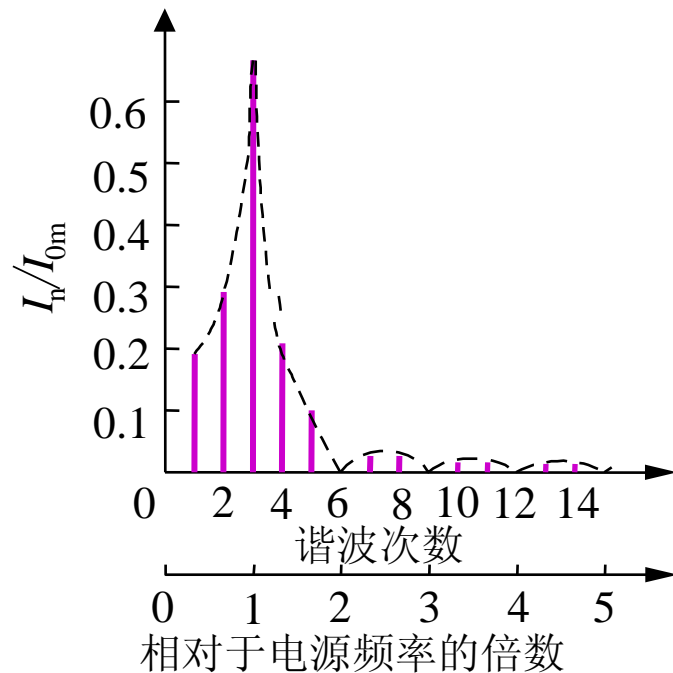


图6-12 交流调功电路的电流频谱图($M=3$ 、 $N=2$)

交流调功电路

工作原理

和交流调压电路的电路形式完全相同，只是控制方式不同。

通过改变接通周波数与断开周波数的比值来调节负载所消耗的平均功率。





6.2.1 交流调功电路

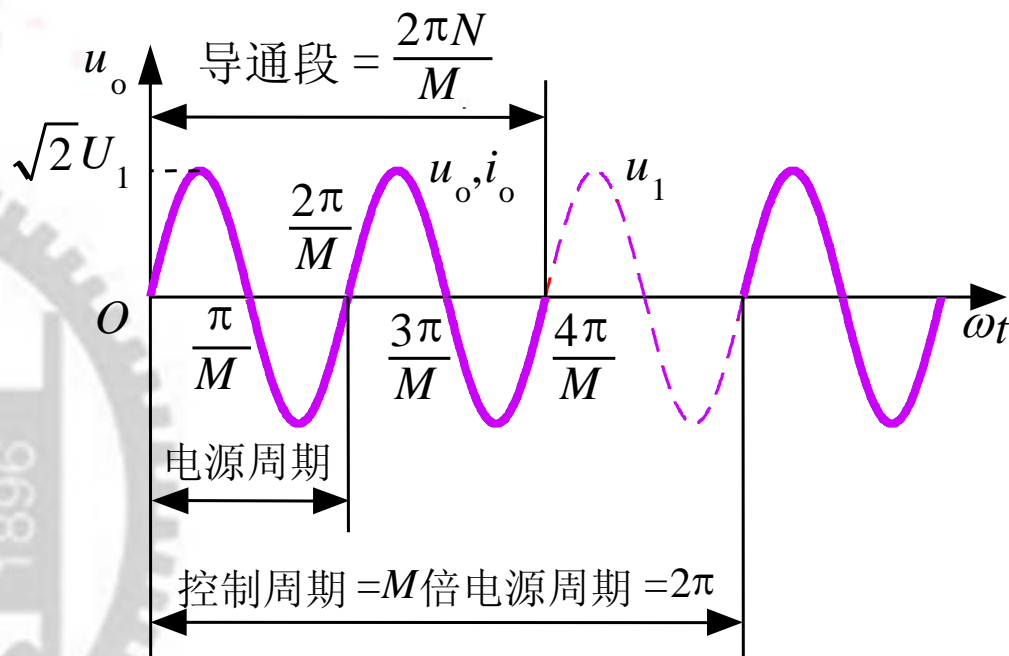


图6-11 交流调功电路典型波形($M=3$ 、 $N=2$)

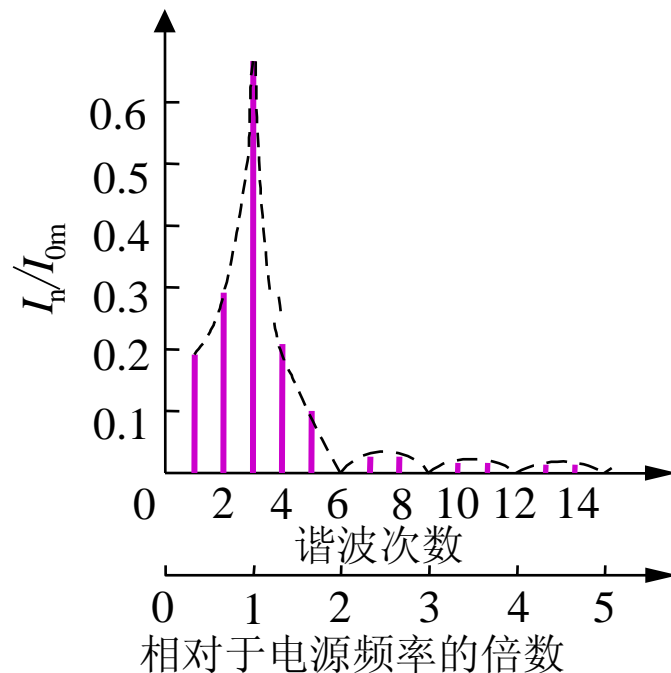


图6-12 交流调功电路的电流频谱图($M=3$ 、 $N=2$)

◆ 谐波分析

👉 在交流电源接通期间，负载电压电流都是**正弦波**，不对电网电压电流造成通常意义的谐波污染。

👉 如果以电源周期为基准，电流中不含整数倍频率的谐波，但含有**非整数倍频率的谐波**，而且在电源频率附近，非整数倍频率谐波的含量较大。



6.2.2 交流电力电子开关

- 交流电力电子开关：把晶闸管反并联后串入交流电路中，代替电路中的机械开关，起接通和断开电路的作用。
- 优点：响应速度快，没有触点，寿命长，可以频繁控制通断。
- 与交流调功电路的区别
 - ◆ 并不控制电路的平均输出功率。
 - ◆ 通常没有明确的控制周期，只是根据需要控制电路的接通和断开。
 - ◆ 控制频度通常比交流调功电路低得多。





6.3 交交变频电路

6.3.1 单相交交变频电路

6.3.2 三相交交变频电路





6.3.1 单相交交变频电路

■ 交交变频电路是把电网频率的交流电直接转换成可调频率的交流电的变流电路，因为没有中间直流环节，因此属于**直接变频电路**。

■ 电路构成和基本工作原理

◆ 由P组和N组反并联的晶闸管相控整流电路构成，和直流电动机可逆调速用的四象限变流电路完全相同。

◆ 工作原理

👉 P组工作时，负载电流 i_o 为**正**，
N组工作时， i_o 为**负**。

👉 两组变流器按一定的频率交替工作，负载就得到该频率的交流电。

✓ 改变两组变流器的**切换频率**，
就可以改变输出频率 ω_o 。

✓ 改变变流电路工作时的**控制角**
 α ，就可以改变交流输出电压的**幅值**。

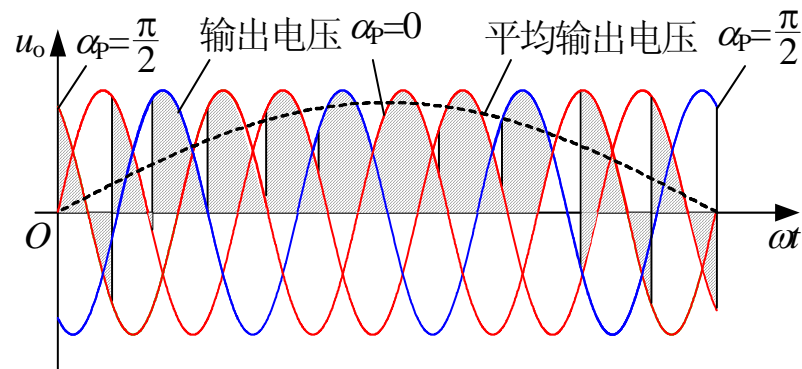
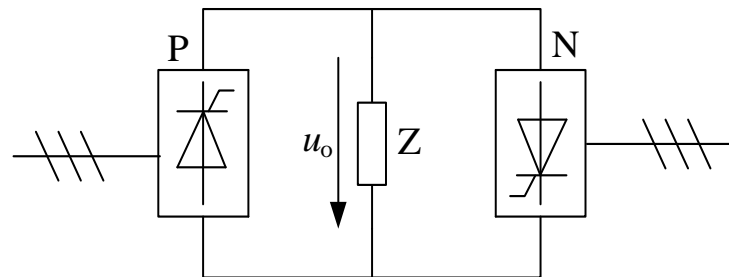


图6-13 单相交交变频电路原理图和输出电压波形



6.3.1 单相交交变频电路

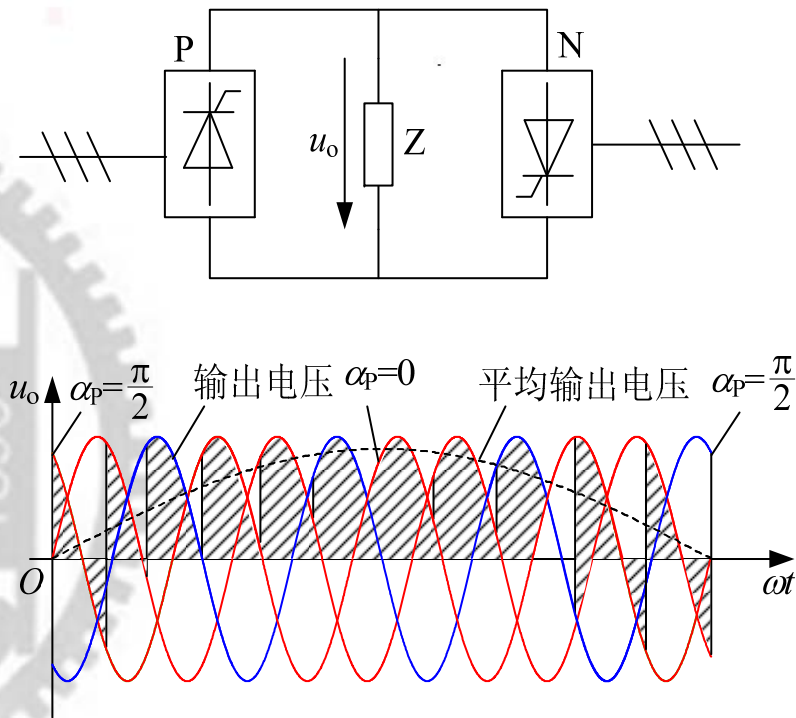


图6-13 单相交交变频电路原理图和输出电压波形

◆ 为使 u_o 波形接近正弦波，可按正弦规律对 α 角进行调制。

👉 在半个周期内让P组 α 角按正弦规律从 90° 减到 0° 或某个值，再增加到 90° ，每个控制间隔内的平均输出电压就按正弦规律从零增至最高，再减到零；另外半个周期可对N组进行同样的控制。

👉 u_o 由若干段电源电压拼接而成，在 u_o 的一个周期内，包含的电源电压段数越多，其波形就越接近正弦波。



6.3.1 单相交交变频电路

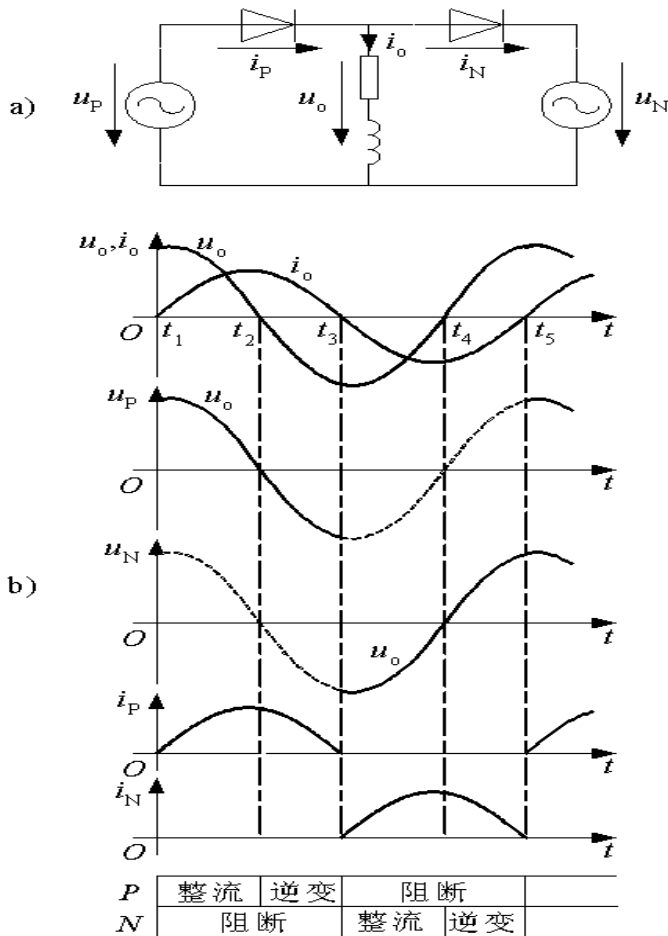


图6-14 理想化交交变频电路的整流和逆变工作状态

■ 整流与逆变工作状态

◆ 以阻感负载为例，把电路等效成图6-14a所示的正弦波交流电源和二极管的串联，二极管体现了交流电路的电流的单方向性。

◆ 设负载阻抗角为 φ ，则输出电流滞后输出电压 φ 角，两组变流电路采取**无环流工作方式**，即一组变流电路工作时，封锁另一组变流电路的触发脉冲。

◆ 工作状态

👉 $t_1 \sim t_3$ 期间： i_o 处于正半周，正组工作，反组被封锁。

✓ $t_1 \sim t_2$ 阶段： u_o 和 i_o 均为正，正组整流，输出功率为正。

✓ $t_2 \sim t_3$ 阶段： u_o 反向， i_o 仍为正，正组逆变，输出功率为负。



6.3.1 单相交交变频电路

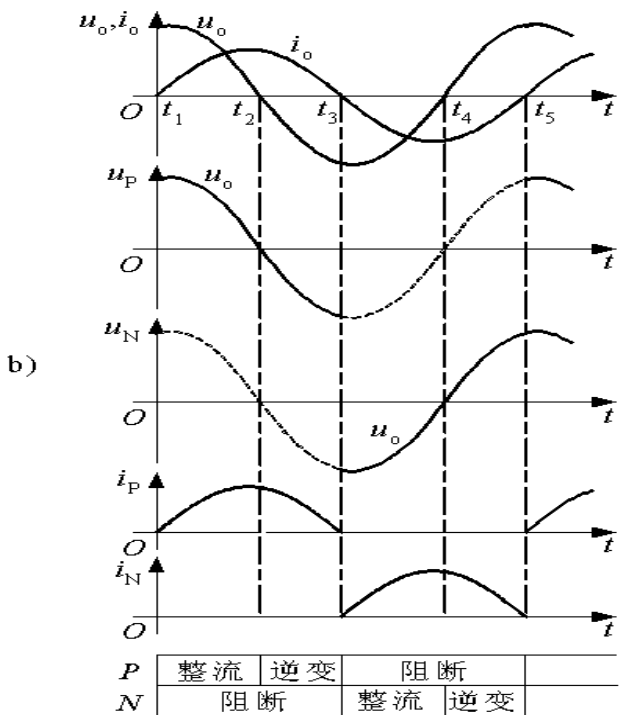
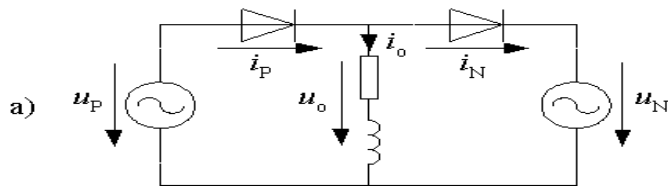


图6-14 理想化交交变频电路的整流和逆变工作状态

👉 $t_3 \sim t_5$ 期间: i_o 处于负半周, 反组工作, 正组被封锁。

✓ $t_3 \sim t_4$ 阶段: u_o 和 i_o 均为负, 反组整流, 输出功率为正。

✓ $t_4 \sim t_5$ 阶段: u_o 反向, i_o 仍为负, 反组逆变, 输出功率为负。

◆ 结论

👉 哪组变流电路工作由 i_o 方向决定, 与 u_o 极性无关。

👉 变流电路工作在整流还是逆变状态, 根据 u_o 方向与 i_o 方向是否相同来确定。



6.3.1 单相交交变频电路

- ◆ 考虑到无环流工作方式下负载电流过零的正反组切换死区时间，一周期的波形可分为**6段**：第1段 $i_o < 0, u_o > 0$ ，为反组逆变；第2段电流过零，为切换死区；第3段 $i_o > 0, u_o > 0$ ，为正组整流；第4段 $i_o > 0, u_o < 0$ ，为正组逆变；第5段又是切换死区；第6段 $i_o < 0, u_o < 0$ ，为反组整流。
- ◆ 当输出电压和电流的相位差小于 90° 时，一周期内电网向负载提供能量的平均值为正，若负载为电动机，则电动机工作在**电动状态**；当二者相位差大于 90° 时，一周期内电网向负载提供能量的平均值为负，即电网吸收能量，电动机工作在**发电状态**。

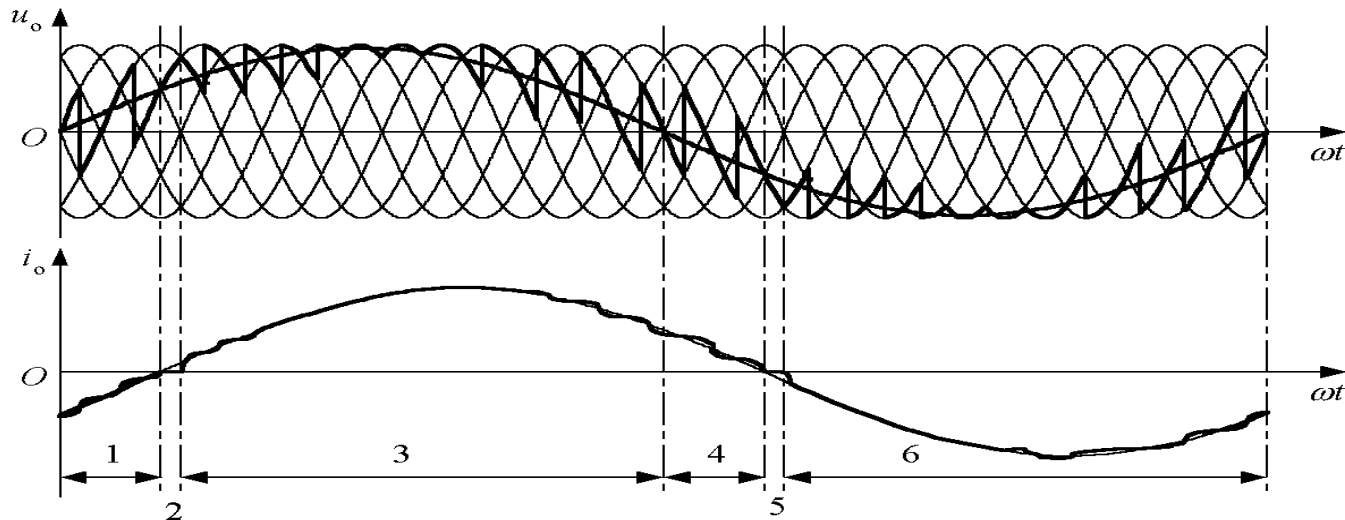


图6-15 单相交交变频电路输出电压和电流波形



6.3.1 单相交交变频电路

■ 输出正弦波电压的调制方法

- ◆ 主要介绍最基本的余弦交点法。
- ◆ 用余弦交点法求交交变频电路 α 角的基本公式
每次控制间隔内输出电压的平均值为

$$\bar{u}_o = U_{d0} \cos \alpha \quad (6-15)$$

式中 U_{d0} 为 $\alpha=0$ 时整流电路的理想空载电压。

要得到的正弦波输出电压为

$$u_o = U_{om} \sin \omega_o t \quad (6-16)$$

比较式(6-15)和(6-16)，应使

$$\cos \alpha = \frac{U_{om}}{U_{d0}} \sin \omega_o t = \gamma \sin \omega_o t \quad (6-17)$$

式中， γ 称为输出电压比， $\gamma = \frac{U_{om}}{U_{d0}}$ ($0 \leq \gamma \leq 1$)
因此

$$\alpha = \cos^{-1}(\gamma \sin \omega_o t) \quad (6-18)$$



6.3.1 单相交交变频电路

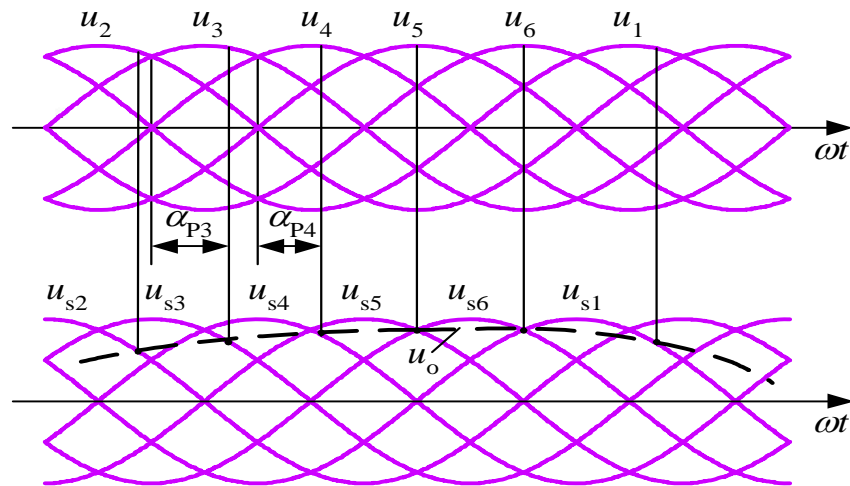


图6-16 余弦交点法原理

◆ 余弦交点法图解

☞ 线电压 u_{ab} 、 u_{ac} 、 u_{bc} 、 u_{ba} 、 u_{ca} 和 u_{cb} 依次用 $u_1 \sim u_6$ 表示，相邻两个线电压的交点对应于 $\alpha=0$ 。

☞ $u_1 \sim u_6$ 所对应的同步信号分别用 $u_{s1} \sim u_{s6}$ 表示， $u_{s1} \sim u_{s6}$ 比相应的 $u_1 \sim u_6$ 超前 30° ， $u_{s1} \sim u_{s6}$ 的最大值和相应线电压 $\alpha=0$ 的时刻对应，以 $\alpha=0$ 为零时刻，则 $u_{s1} \sim u_{s6}$ 为余弦信号。

☞ 希望输出电压为 u_o ，则各晶闸管触发时刻由相应的同步电压 $u_{s1} \sim u_{s6}$ 的下降段和 u_o 的交点来决定。



6.3.1 单相交交变频电路

◆ 不同输出 γ 的情况下，在输出电压的一个周期内，控制角 α 随 $\omega_0 t$ 变化的情况如图6-17，图中

$$\begin{aligned}\alpha &= \cos^{-1}(\gamma \sin \omega_0 t) \\ &= \frac{\pi}{2} - \sin^{-1}(\gamma \sin \omega_0 t)\end{aligned}$$

γ 较小，即输出电压较低时， α 只在离 90° 很近的范围内变化，电路的输入功率因数非常低。

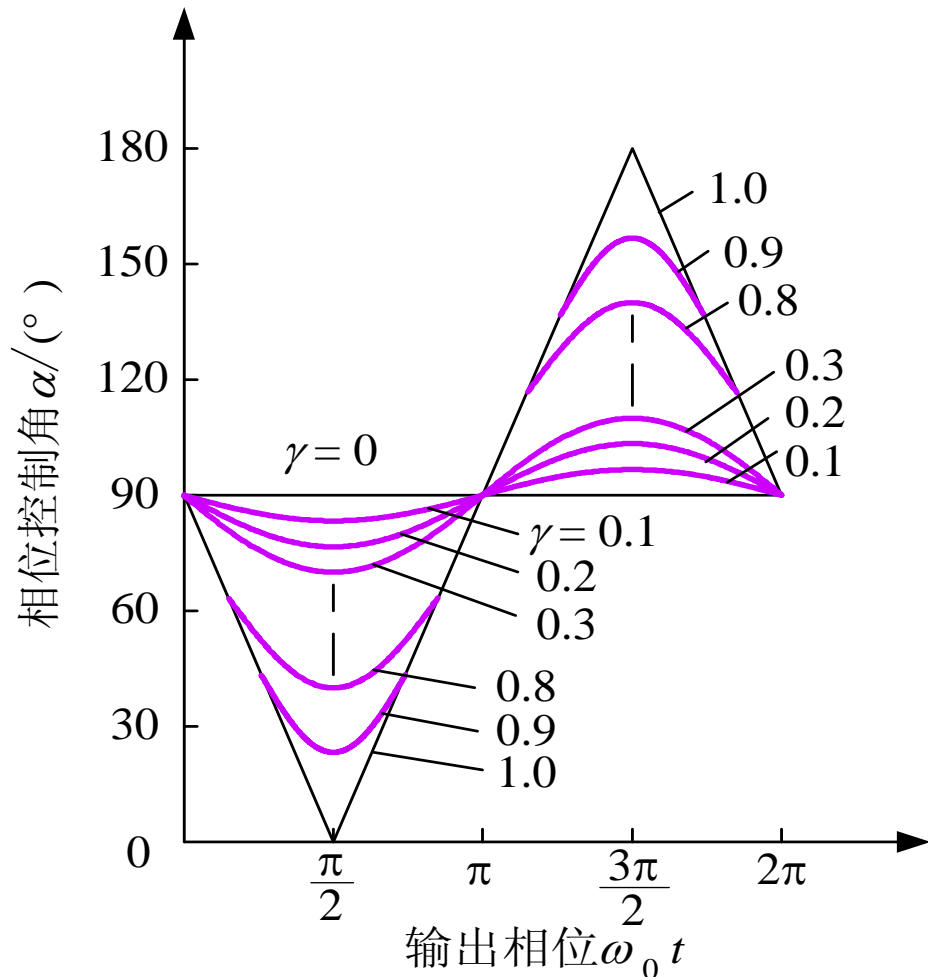


图6-17 不同 γ 时 α 和 $\omega_0 t$ 的关系



6.3.1 单相交交变频电路

■ 输入输出特性

◆ 输出上限频率

👉 输出频率增高时，输出电压一周期所含电网电压段数减少，波形畸变严重，电压波形畸变及其导致的电流波形畸变和转矩脉动是限制输出频率提高的主要因素。

👉 就输出波形畸变和输出上限频率的关系而言，很难确定一个明确的界限。

👉 当采用6脉波三相桥式电路时，一般认为输出上限频率不高于电网频率的 $1/3 \sim 1/2$ ，电网频率为50Hz时，交交变频电路的输出上限频率约为20Hz。



6.3.1 单相交交变频电路

◆ 输入功率因数

☞ 输入电流相位总是滞后于输入电压，需要**电网提供无功功率**。

☞ 在输出电压的一个周期内， α 角以 **90°** 为中心而前后变化。

☞ 输出电压比 γ 越小，半周期内 α 的平均值越靠近 **90°** ，位移因数越低；负载功率因数越低，输入功率因数也越低。

☞ 不论负载功率因数是滞后的还是超前的，**输入的无功电流总是滞后的**。

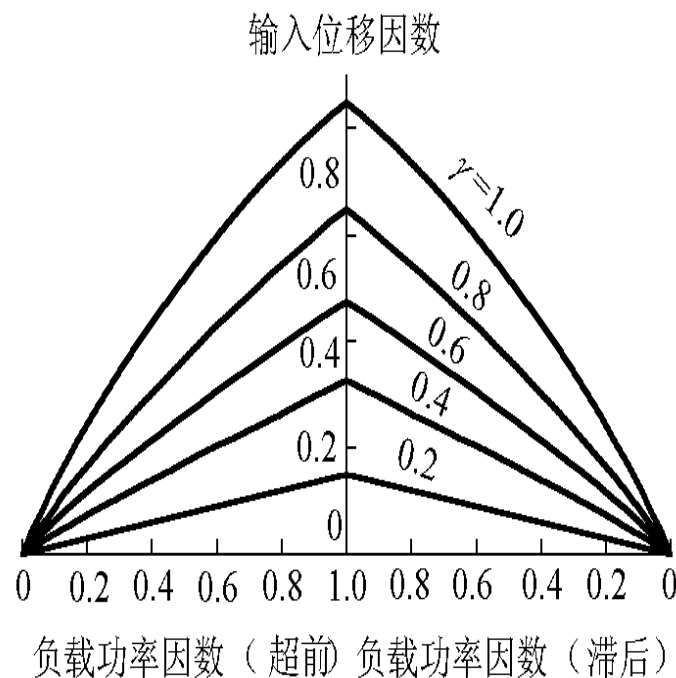


图6-18 交交变频电路的输入位移因数



6.3.1 单相交交变频电路

◆ 输出电压谐波

☞ 输出电压的谐波频谱非常复杂，既和电网频率 f_i 以及变流电路的脉波数有关，也和输出频率 f_o 有关。

☞ 采用三相桥式电路时，输出电压所含主要谐波的频率为

$$6f_i \pm f_o, 6f_i \pm 3f_o, 6f_i \pm 5f_o, \dots$$

$$12f_i \pm f_o, 12f_i \pm 3f_o, 12f_i \pm 5f_o, \dots$$

☞ 采用无环流控制方式时，由于电流方向改变时死区的影响，将增加 $5f_o$ 、 $7f_o$ 等次谐波。

◆ 输入电流谐波

☞ 输入电流波形和可控整流电路的输入波形类似，但其幅值和相位均按正弦规律被调制。

☞ 采用三相桥式电路的交交变频电路输入电流谐波频率为



6.3.1 单相交交变频电路

采用三相桥式电路的交交变频电路输入电流谐波频率为

$$f_{in} = |(6k \pm 1)f_i \pm 2lf_o| \quad (6-19)$$

和

$$f_{in} = |f_i \pm 2kf_o| \quad (6-20)$$

式中, $k=1,2,3,\dots$; $l=0,1,2,\dots$ 。

■ 交交变频电路也可采用有环流方式, 避免电流断续并消除电流死区, 改善输出波形, 还可提高交交变频电路的输出上限频率, 但是有环流方式需要设置环流电抗器, 使设备成本增加, 运行效率也因环流而有所降低。



6.3.2 三相交交变频电路

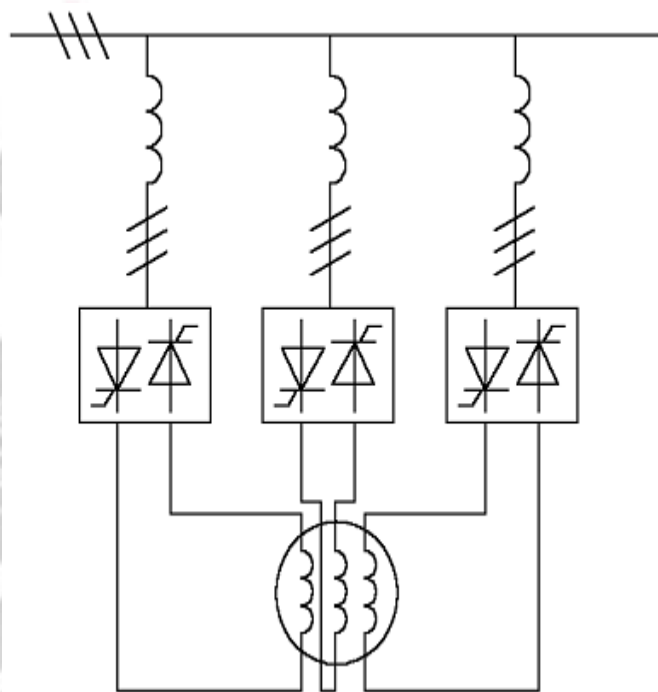


图6-19 公共交流母线进线三相交交变频电路（简图）

■ 交交变频电路主要应用于大功率交流电机调速系统，这种系统使用的是三相交交变频电路，三相交交变频电路是由**三组输出电压相位各差 120°** 的单相交交变频电路组成的。

■ 电路接线方式

◆ 公共交流母线进线方式

👉 由三组彼此独立的、输出电压相位相互错开 120° 的单相交交变频电路构成。

👉 电源进线通过进线电抗器接在**公共的交流母线**上。

👉 因为电源进线端公用，所以三组的**输出端必须隔离**；为此，交流电动机的三个绕组必须拆开，共引出**6根线**。

👉 主要用于**中等容量**的交流调速系统。





6.3.2 三相交交变频电路

◆ 输出星形联结方式

☞ 三组输出端是**星形联结**，电动机的三个绕组也是**星形联结**，电动机中点不和变频器中点接在一起，电动机只引出三根线即可。

☞ 因为三组输出联接在一起，其**电源进线必须隔离**，因此分别用三个变压器供电。

☞ 构成三相变频电路的六组桥式电路中，至少要有**不同输出相的两组桥中的四个晶闸管**同时导通才能构成回路，形成电流。

☞ 同一组桥内的两个晶闸管靠**双触发脉冲**保证同时导通，两组桥之间则是靠各自的触发脉冲有足够的宽度，以保证同时导通。

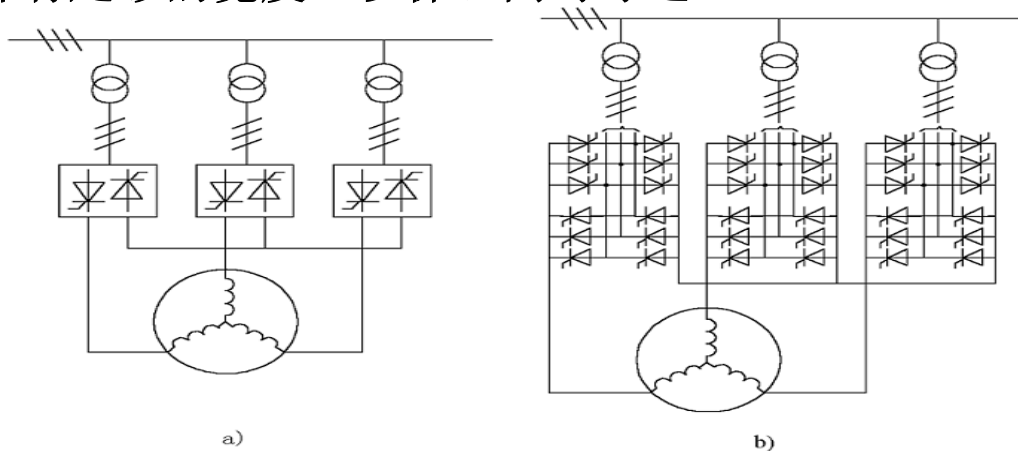


图6-20 输出星形联结方式三相交交变频电路

a) 简图 b) 详图



6.3.2 三相交交变频电路

■ 输入输出特性

◆ 输出上限频率和输出电压谐波与单相交交变频电路是一致的。

◆ 输入电流

☞ 总的输入电流由三个单相电路的同一相输入电流合成而得到。

☞ 有些谐波相互抵消，谐波种类有所减少，总的谐波幅值也有所降低。

☞ 谐波频率为

$$f_{in} = |(6k \pm 1)f_i \pm 6lf_o| \quad (6-21)$$

和

$$f_{in} = |f_i \pm 6kf_o| \quad (6-22)$$

式中 $k=1,2,3,\dots$; $l=0,1,2,\dots$ 。

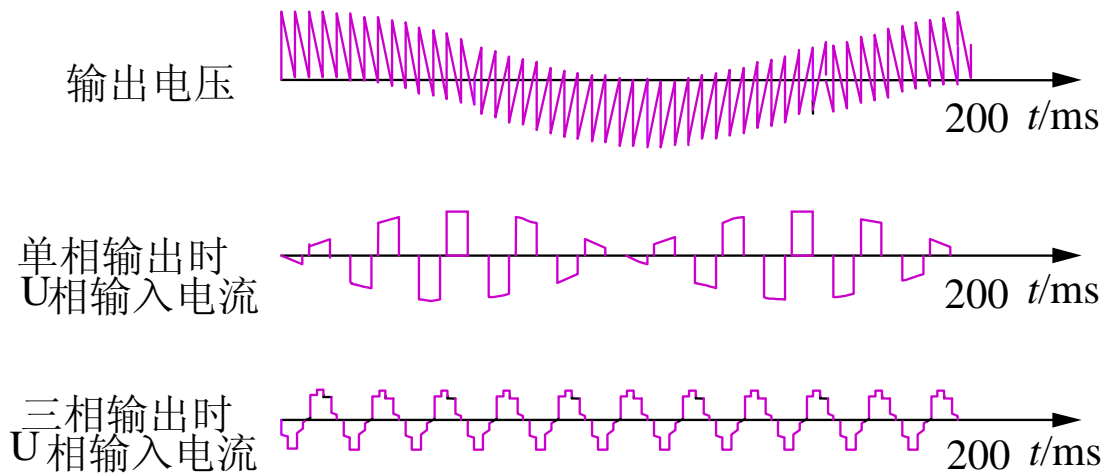


图6-21 交交变频电路的输入电流波形



6.3.2 三相交交变频电路

当变流电路采用三相桥式电路时，三相交交变频电路输入谐波电流的主要频率为 $f_i \pm 6f_o$ 、 $5f_i$ 、 $5f_i \pm 6f_o$ 、 $7f_i$ 、 $7f_i \pm 6f_o$ 、 $11f_i$ 、 $11f_i \pm 6f_o$ 、 $13f_i$ 、 $13f_i \pm 6f_o$ 等，其中 $5f_i$ 次谐波的幅值最大。

◆ 输入功率因数

总输入功率因数为

$$\lambda = \frac{P}{S} = \frac{P_a + P_b + P_c}{S}$$

(6-23)

三相电路总的有功功率为各相有功功率之和。

视在功率不能简单相加，而应该由总输入电流有效值和输入电压有效值来计算，比三相各自的视在功率之和要小，因此三相交交变频电路总输入功率因数要高于单相交交变频电路。

从另一个角度看，三相的输入位移因数与单相输出时相同，由于三个单相交交变频电路的部分输入电流谐波相互抵消，三相系统的基波因数增大，使其功率因数得以提高。

功率因数低仍是三相交交变频电路的一个主要缺点。



6.3.2 三相交交变频电路

■ 改善输入功率因数和提高输出电压

◆ 基本思路：三相交交变频电路中，各相输出的是相电压，而加在负载上的是线电压，如果在各相电压中叠加同样的直流分量或3倍于输出频率的谐波分量，它们都不会在线电压中反映出来，因而也加不到负载上，利用这一特性可以使输入功率因数得到改善并提高输出电压。

◆ 直流偏置

👉 当负载电动机低速运行时，变频器输出电压幅值很低，各组变流电路的 α 角都在 90° 附近，因此输入功率因数很低。

👉 如果给各相的输出电压都叠加上同样的直流分量，控制角 α 将减小，但变频器输出线电压并不改变。



6.3.2 三相交交变频电路

◆ 梯形波输出控制方式

👉 相当于给相电压中叠加了三次谐波，也称为**交流偏置**。

👉 使三组单相变频器的输出电压 $u_{AN'}$ ，均为梯形波（也称准梯形波），梯形波的主要谐波成分是**三次谐波**，在线电压中，三次谐波相互抵消，结果线电压 u_{AB} 仍为**正弦波**。

👉 电路工作在高输出电压区域（即梯形波的平顶区）时间增加， α 角较小，因此输入功率因数可得到改善。

👉 可以使变频器的输出电压提高约**15%**。

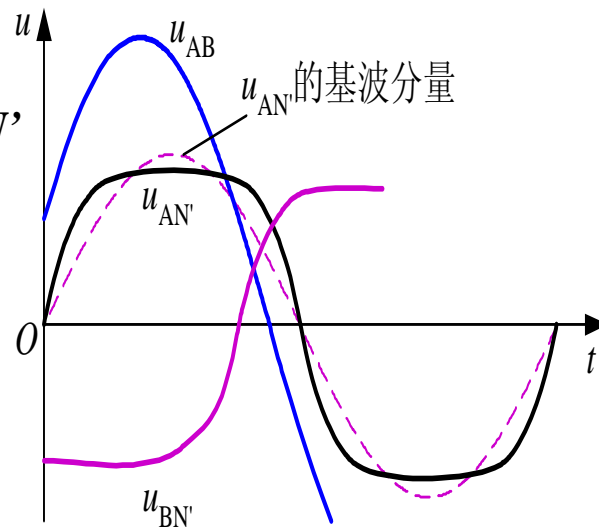


图6-22 梯形波控制方式的理想输出电压波形



6.3.2 三相交交变频电路

- 交交变频电路是一种**直接变频电路**。
 - ◆ 和交直交变频电路比较，优点是
 - ☞ 只用**一次**变流，效率较高。
 - ☞ 可方便地实现**四象限**工作。
 - ☞ 低频输出波形接近**正弦波**。
 - ◆ 缺点是
 - ☞ 接线复杂，如采用三相桥式电路的三相交交变频器至少要用**36**只晶闸管。
 - ☞ 受电网频率和变流电路脉波数的限制，**输出频率较低**；**输入功率因数较低**。
 - ☞ 输入电流**谐波**含量大，频谱复杂。
 - ◆ 交交变频电路主要用于**500kW**或**1000kW**以上的**大功率、低转速**的交流调速电路中，目前已在轧机主传动装置、鼓风机、矿石破碎机、球磨机、卷扬机等场合获得了较多的应用，既可用于异步电动机传动，也可用于同步电动机传动。



6.4 矩阵式变频电路

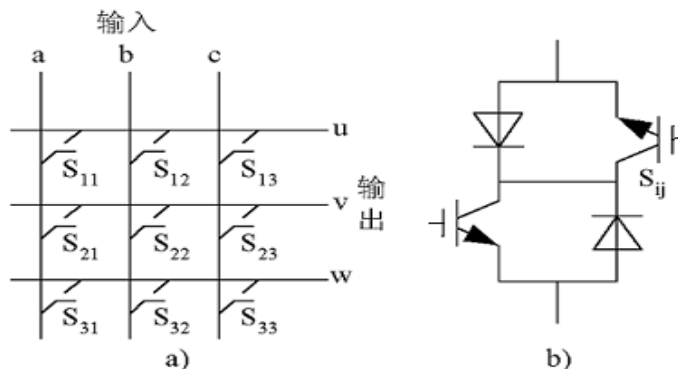


图6-23 矩阵式变频电路

■ 矩阵式变频电路

◆ 是一种**直接变频**电路，控制方式是**斩控方式**。

◆ 图6-23a是矩阵式变频电路的主电路拓朴，b给出了应用较多的一种开关单元，三相输入电压为 u_a 、 u_b 和 u_c ，三相输出电压为 u_u 、 u_v 和 u_w ，9个开关器件组成**3×3**矩阵。

◆ 优点

👉 输出电压可控制为正弦波，频率不受电网频率的限制。

👉 输入电流也可控制为正弦波且和电压同相，功率因数为**1**，也可控制为需要的功率因数。

👉 能量可双向流动，适用于交流电动机的**四象限**运行。

👉 不通过中间直流环节而直接实现变频，**效率**较高。





6.4 矩阵式变频电路

■ 矩阵式变频电路的基本工作原理

◆ 构造输出电压

☞ 单相输入

✓ 输出电压 u_o 为

$$u_o = \frac{t_{on}}{T_c} u_s = \sigma u_s \tag{6-24}$$

✓ 可利用的输入电压部分只有如图6-24a所示的单相电压阴影部分，因此输出电压 u_o 将受到很大的局限，无法得到所需要的输出波形。

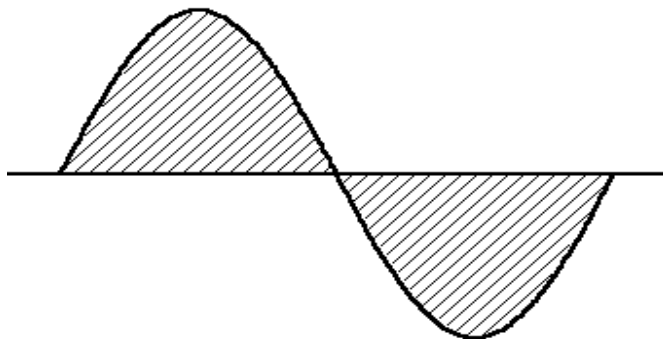


图6-24 构造输出电压时可利用的输入电压部分

a) 单相输入



6.4 矩阵式变频电路

☞ 三相输入相电压

✓ 用图6-23a中第一行的3个开关 S_{11} 、 S_{12} 和 S_{13} 共同作用来构造u相输出电压 u_u ，就可利用图6-24b的三相相电压包络线中所有的阴影部分。

✓ 理论上所构造的 u_u 的频率可不受限制，但其最大幅值仅为输入相电压幅值的**0.5**倍。

☞ 三相输入线电压

✓ 用图6-23a中第一行和第二行的6个开关共同作用来构造输出线电压 u_{uv} ，就可利用图6-24c中6个线电压包络线中所有的阴影部分。

✓ 其最大幅值就可达到输入线电压幅值的**0.866**倍，这也是正弦波输出条件下矩阵式变频电路理论上最大的输出输入电压比。

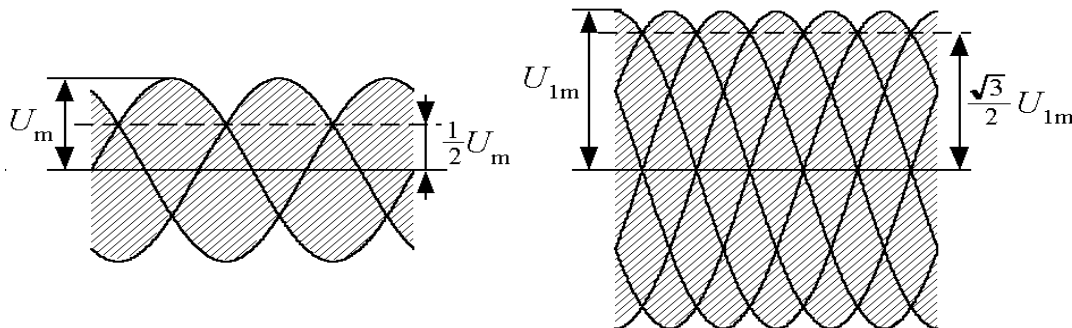


图6-24 b)三相输入相电压构造输出相电压

c)三相输入线电压构造输出线电压



6.4 矩阵式变频电路

◆ 基本的输入输出关系

以相电压输出方式为例进行分析， u 相输出电压 u_u 和各相输入电压的关系为

$$u_u = \sigma_{11} u_a + \sigma_{12} u_b + \sigma_{13} u_c \quad (6-25)$$

式中 σ_{11} 、 σ_{12} 和 σ_{13} 为一个开关周期内开关 S_{11} 、 S_{12} 、 S_{13} 的导通占空比，且 $\sigma_{11} + \sigma_{12} + \sigma_{13} = 1$ 。

输入输出电压的关系

$$\begin{bmatrix} u_u \\ u_v \\ u_w \end{bmatrix} = \begin{bmatrix} \sigma_{11} & \sigma_{12} & \sigma_{13} \\ \sigma_{21} & \sigma_{22} & \sigma_{23} \\ \sigma_{31} & \sigma_{32} & \sigma_{33} \end{bmatrix} \begin{bmatrix} u_a \\ u_b \\ u_c \end{bmatrix} \quad (6-27)$$

可缩写为
式中

$$u_O = \sigma u_i \quad (6-28)$$
$$\sigma = \begin{bmatrix} \sigma_{11} & \sigma_{12} & \sigma_{31} \\ \sigma_{21} & \sigma_{22} & \sigma_{23} \\ \sigma_{31} & \sigma_{32} & \sigma_{33} \end{bmatrix}$$

σ 称为调制矩阵，它是时间的函数，每个元素在每个开关周期中都是不同的。



6.4 矩阵式变频电路

☞ 输入输出电流的关系

$$\begin{bmatrix} i_a \\ i_b \\ i_c \end{bmatrix} = \begin{bmatrix} \sigma_{11} & \sigma_{21} & \sigma_{31} \\ \sigma_{12} & \sigma_{22} & \sigma_{32} \\ \sigma_{13} & \sigma_{23} & \sigma_{33} \end{bmatrix} \begin{bmatrix} i_u \\ i_v \\ i_w \end{bmatrix} \quad (6-29)$$

可缩写为

$$i_i = \sigma^T i_o \quad (6-30)$$

☞ 对一个实际系统来说，输入电压和所需要的输出电流是已知的，设其分别为

$$\begin{bmatrix} u_a \\ u_b \\ u_c \end{bmatrix} = \begin{bmatrix} U_{im} \cos \omega_i t \\ U_{im} \cos \left(\omega_i t - \frac{2\pi}{3} \right) \\ U_{im} \cos \left(\omega_i t - \frac{4\pi}{3} \right) \end{bmatrix} \quad (6-31)$$



6.4 矩阵式变频电路

$$\begin{bmatrix} i_u \\ i_v \\ i_w \end{bmatrix} = \begin{bmatrix} I_{om} \cos(\omega_o t - \varphi_o) \\ I_{om} \cos\left(\omega_o t - \frac{2\pi}{3} - \varphi_o\right) \\ I_{om} \cos\left(\omega_o t - \frac{4\pi}{3} - \varphi_o\right) \end{bmatrix} \quad (6-32)$$

变频电路希望的输出电压和输入电流分别为

$$\begin{bmatrix} u_u \\ u_v \\ u_w \end{bmatrix} = \begin{bmatrix} U_{om} \cos \omega_o t \\ U_{om} \cos\left(\omega_o t - \frac{2\pi}{3}\right) \\ U_{om} \cos\left(\omega_o t - \frac{4\pi}{3}\right) \end{bmatrix} \quad (6-33)$$

$$\begin{bmatrix} i_a \\ i_b \\ i_c \end{bmatrix} = \begin{bmatrix} I_{im} \cos(\omega_i t - \varphi_i) \\ I_{im} \cos\left(\omega_i t - \frac{2\pi}{3} - \varphi_i\right) \\ I_{im} \cos\left(\omega_i t - \frac{4\pi}{3} - \varphi_i\right) \end{bmatrix} \quad (6-34)$$



6.4 矩阵式变频电路

当期望的输入功率因数为**1**时, $\varphi_i=0$ 。把式(6-31)~式(6-34)代入式(6-27)和式(6-29), 可得

$$\begin{bmatrix} U_{om} \cos \omega_o t \\ U_{om} \cos \left(\omega_o t - \frac{2\pi}{3} \right) \\ U_{om} \cos \left(\omega_o t - \frac{4\pi}{3} \right) \end{bmatrix} = \sigma \begin{bmatrix} U_{im} \cos \omega_i t \\ U_{im} \cos \left(\omega_i t - \frac{2\pi}{3} \right) \\ U_{im} \cos \left(\omega_i t - \frac{4\pi}{3} \right) \end{bmatrix} \quad (6-35)$$

$$\begin{bmatrix} I_{im} \cos(\omega_i t) \\ I_{im} \cos \left(\omega_i t - \frac{2\pi}{3} \right) \\ I_{im} \cos \left(\omega_i t - \frac{4\pi}{3} \right) \end{bmatrix} = \sigma \begin{bmatrix} I_{om} \cos(\omega_o t - \varphi_o) \\ I_{om} \cos \left(\omega_o t - \frac{2\pi}{3} - \varphi_o \right) \\ I_{om} \cos \left(\omega_o t - \frac{4\pi}{3} - \varphi_o \right) \end{bmatrix} \quad (6-36)$$

能求得满足式(6-35)和式(6-36)的**调制矩阵 σ** , 就可得到式中所希望的输出电压和输入电流。



6.4 矩阵式变频电路

☞要使矩阵式变频电路能够很好地工作，有两个基本问题必须解决。首先要解决的问题是如何求取理想的**调制矩阵 σ** ，其次就是在开关切换时如何实现既**无交叠又无死区**。

■发展现状和突出优点

◆尚未进入实用化

☞所用的开关器件为**18**个，电路结构较复杂，成本较高，控制方法还不算成熟。

☞输出输入最大电压比只有**0.866**，用于交流电机调速时输出电压偏低。

◆突出优点

☞矩阵式变频电路有十分理想的**电气性能**，它可使输出电压和输入电流均为正弦波，输入功率因数为**1**，且能量可双向流动，可实现四象限运行。

☞和目前广泛应用的交直交变频电路（将在**10.2**节介绍）相比，虽多用了**6**个开关器件，却省去了**直流侧大电容**，将使体积减小，且容易实现**集成化和功率模块化**。

◆在电力电子器件制造技术飞速进步和计算机技术日新月异的今天，矩阵式变频电路将有很好的发展前景。



本章小结

■ 本章的要点如下

- ◆ 交流—交流变流电路的分类及其基本概念。
- ◆ 单相交流调压电路的电路构成，在电阻负载和阻感负载时的工作原理和电路特性。
- ◆ 三相交流调压电路的基本构成和基本工作原理。
- ◆ 交流调功电路和交流电力电子开关的基本概念。
- ◆ 晶闸管相位控制交交变频电路的电路构成、工作原理和输入输出特性。
- ◆ 各种交流—交流变流电路的主要应用。
- ◆ 矩阵式交交变频电路的基本概念。

